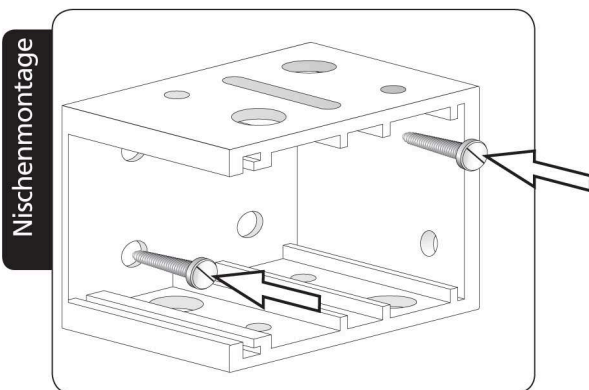
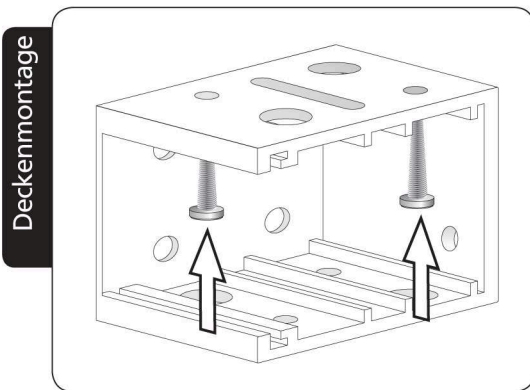
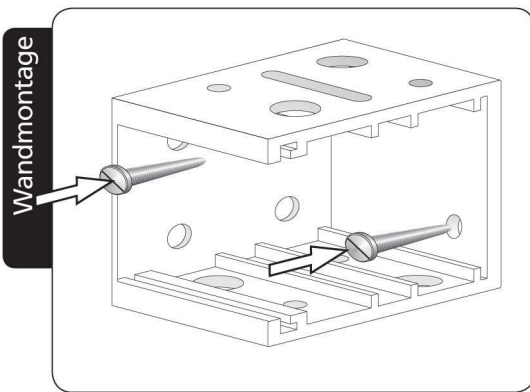
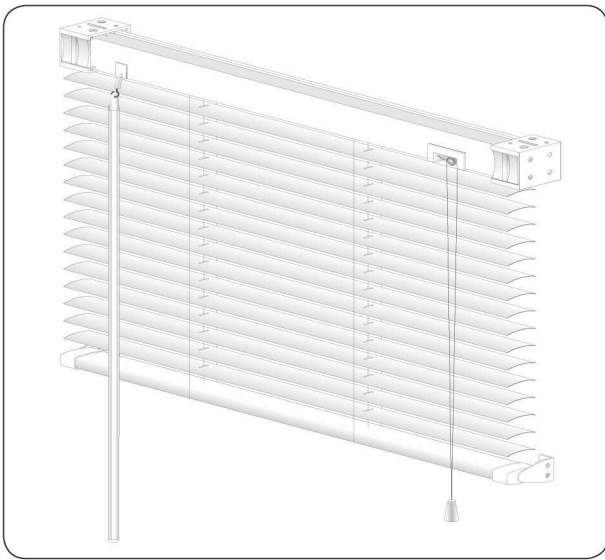


Liedeco®

Montageanleitung Jalousie aus PVC



Die untere Fixierung
(Schritt 5) ist alternativ
zur Pendelsicherung vorgesehen

