

# Stalowy basen ścienny.



Przed rozpoczęciem montażu należy dokładnie zapoznać się z instrukcją obsługi każdego elementu z zestawu. Niniejszą instrukcję należy zachować. Na naszej stronie znajduje się film instalacyjny. Wszelkie zdjęcia oraz ilustracje są zastrzeżone.

**#1** 03 - 04

Środki  
bezpieczeństwa.

**#2** 05 - 07

Przygotowanie  
terenu.

**#3** 08 - 13

Elementy  
składowe.

**#4** 14 - 23

Instalacja.

**#5** 24 - 25

Konserwacja oraz  
użytkowanie.

**#6** 26

Pozostałe  
produkty.

---

**27**

### Gwarancja.

Należy zachować niniejszą stronę  
gwarancji w przypadku roszczeń i / lub  
zwrotów



# Środki bezpieczeństwa.

Przed instalacją oraz użytkowaniem basenu należy dokładnie przeczytać, zrozumieć i przestrzegać wszystkie informacje zawarte w niniejszej instrukcji obsługi. Niniejsze ostrzeżenia, instrukcje i wytyczne dotyczące bezpieczeństwa odnoszą się do niektórych typowych zagrożeń związanych z rekreacją w wodzie, natomiast nie obejmują wszystkich zagrożeń i niebezpieczeństw we wszystkich przypadkach. Zawsze należy zachować ostrożność, kierować się zdrowym rozsądkiem i rozsądną oceną sytuacji podczas jakiegokolwiek aktywności w wodzie. Niniejszą instrukcją należy zachować do wykorzystania w przyszłości.

## Bezpieczeństwo osób nie pływających

Podczas jakiegokolwiek aktywności w wodzie należy zachować ciągły, aktywny i czujny nadzór nad osobami nieumiejącymi pływać. Obecność kompetentnej osoby dorosłej jest wymagana przez cały czas (szczególnie mając na uwadze fakt, że dzieci poniżej piątego roku życia są najbardziej narażone na utonięcie).

→ Należy wyznaczyć kompetentną osobę dorosłą, która będzie nadzorować basen za każdym razem, gdy będzie on używany.

→ Dzieci lub osoby słabo pływające lub nieumiejące pływać powinni nosić środki ochrony osobistej podczas korzystania z basenu.

→ Gdy basen nie jest używany lub nie jest nadzorowany, należy usunąć wszystkie zabawki z basenu i jego otoczenia, aby uniknąć przyciągania dzieci do basenu.

## Urządzenia zabezpieczające

→ Zaleca się zainstalowanie bariery (oraz zabezpieczenie wszystkich drzwi i okien, jeżeli znajdują się w pobliżu basenu), aby uniemożliwić osobom nieupoważnionym dostęp do basenu.

→ Bariery, osłony basenowe, alarmy basenowe lub podobne urządzenia zabezpieczające są pomocne, ale nie zastępują stalego i kompetentnego nadzoru dorosłych.

## Urządzenia zabezpieczające

→ Zaleca się przechowywanie sprzętu ratowniczego (np. koło ratunkowe) przy basenie.

→ W pobliżu basenu należy trzymać sprawny telefon i listę numerów telefonów alarmowych.

## Bezpieczne korzystanie z basenu

→ Zaleca się zachęcać wszystkich użytkowników, zwłaszcza dzieci, do nauki pływania.

→ Należy wziąć udział w kursie pierwszej pomocy i regularnie odświeżać tę wiedzę.

## To może ocalić życie w razie nagłej potrzeby.

→ Należy poinstruować wszystkich użytkowników basenu, w tym dzieci, co należy zrobić w razie nagłego wypadku.

→ Pod żadnym pozorem nie należy skakać do żadnego płytkiego zbiornika wodnego. Może przyczynić się do poważnych obrażeń lub śmierci.

→ Nie należy korzystać z basenu, pod wpływem alkoholu lub leków, które mogą wpłynąć na brak zdolności do bezpiecznego korzystania z basenu.

→ W przypadku korzystania z osłon basenowych, przed wejściem do basenu należy je całkowicie usunąć z powierzchni wody.

→ Należy chronić użytkowników basenu przed chorobami związanymi z nieodpowiednio uzdatnianą wodą, poprzez stosowanie odpowiednich środków czyszczących. Należy zapoznać się z wytycznymi dotyczącymi uzdatniania wody zawartymi w instrukcji obsługi.

→ Zawsze należy przechowywać środki chemiczne (np. środki do uzdatniania wody, czyszczenia lub dezynfekcji) w miejscu niedostępnym dla dzieci.

→ Należy umieścić oznakowanie w widocznym miejscu, w odległości 2 m od basenu.

→ Zdejmowane drabinki basenowe powinny być umieszczone na poziomej powierzchni.

→ Jeśli planują Państwo podłączenie systemu elektrolizy, należy zainstalować go z uziemieniem i anodą ochronną, aby nie dopuścić do pojawienia się rdzy na częściach metalowych. W przeciwnym razie, w przypadku pojawienia się rdzy na jakiegokolwiek części metalowej (drabinka, ściana basenu, profile, itd...), części te zostaną wyłączone z gwarancji. Aby uzyskać więcej informacji, prosimy o kontakt ze sprzedawcą.



## UWAGA

Każde urządzenie elektryczne zasilane napięciem 220 V musi być umieszczone w odległości co najmniej 3,50 m od krawędzi basenu.

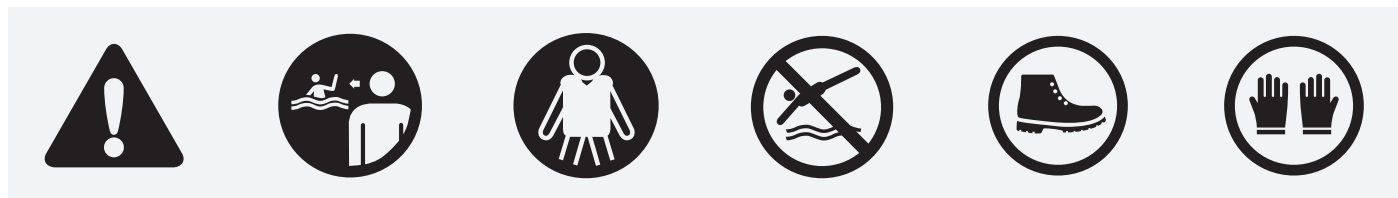
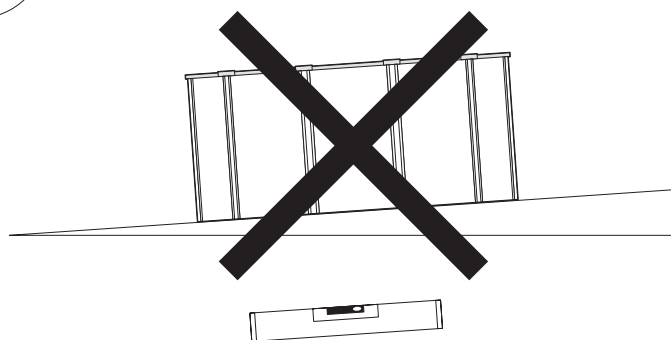
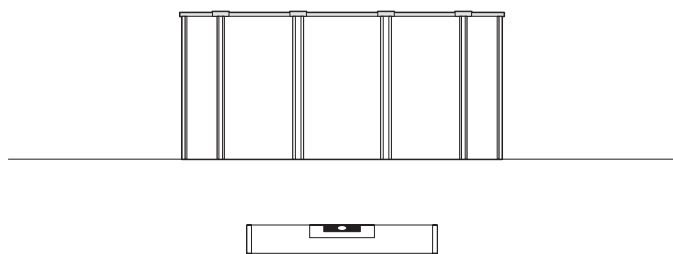
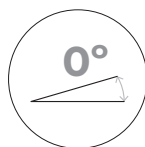
Urządzenie powinno być podłączone do napięcia, z uziemieniem, chronionego przez urządzenie różnicowoprądowe (RCD) o znamionowym szczątkowym prądzie roboczym nieprzekraczającym 30 mA.

**Należy uważnie przeczytać niniejszą instrukcję i zachować ją do wykorzystania w przyszłości.**

**JEŚLI MASZ PROBLEM, SKONTAKTUJ SIĘ Z NAMI!**

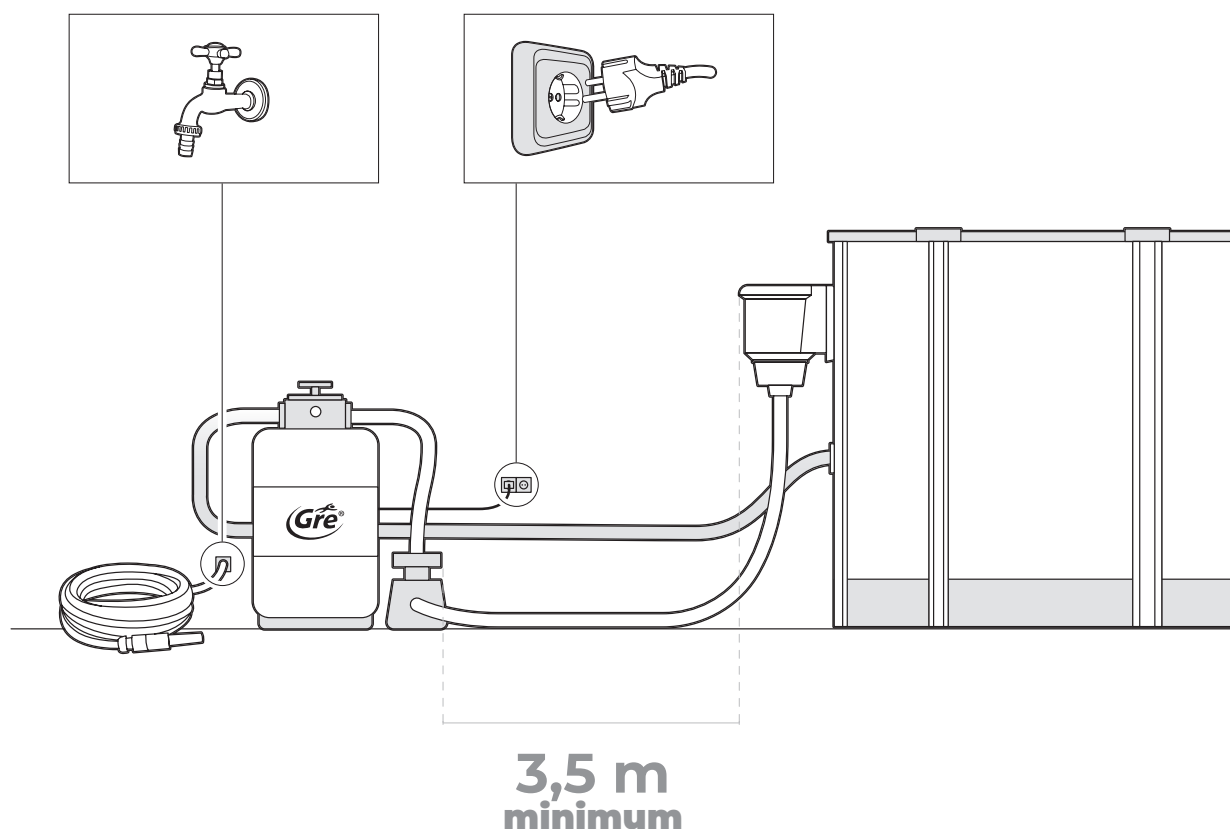
**[www.grepool.com/en/after-sales](http://www.grepool.com/en/after-sales)**

**OK**



## #2

## Przygotowanie terenu.

**Miejsce montażu basenu**

Nasze baseny są przeznaczone do instalacji na ziemi i do użytku rodzinnego na zewnątrz. Podłoże musi być twarde, gładkie i idealnie płaskie.

Należy mieć na uwadze: 1000 l. = 1 m<sup>3</sup> = 1000 kg.

Nie należy stosować materiałów gumowych lub podobnych, ani takich, w których blacha może ulec zastygnięciu.

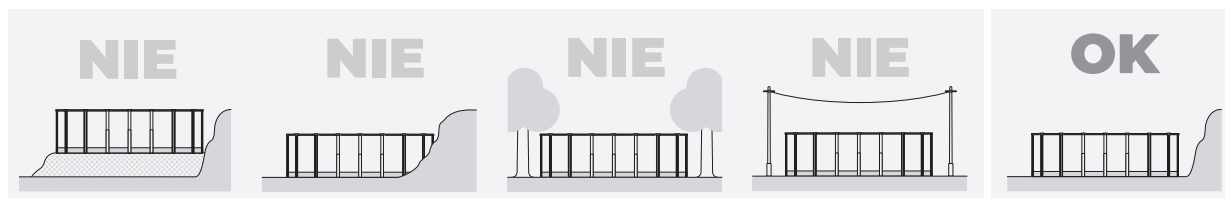
**Zalecenia dotyczące wyboru najlepszej lokalizacji dla Twojego basenu**

- Należy wybrać miejsce, w którym będzie jak najmniej kopania, aby wyrównać podłoże.
- Należy wybrać miejsce, w którym w przypadku deszczu nie dojdzie do zalania.
- Należy wybrać miejsce, w którym nie ma połączeń podziemnych (woda, gaz, elektryczność, ...).

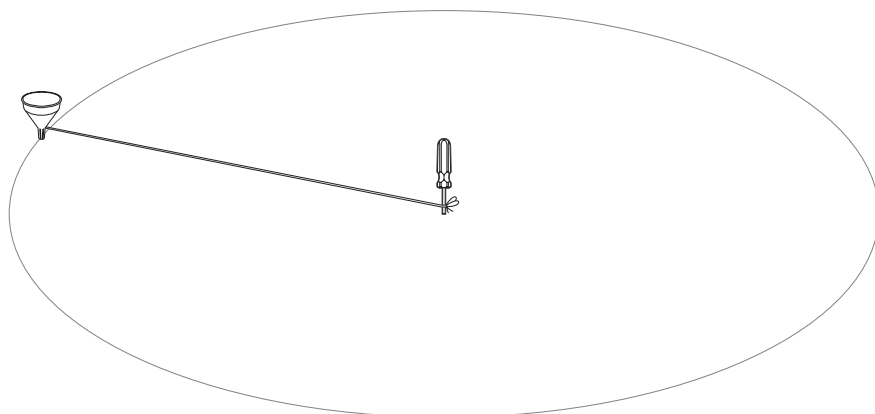
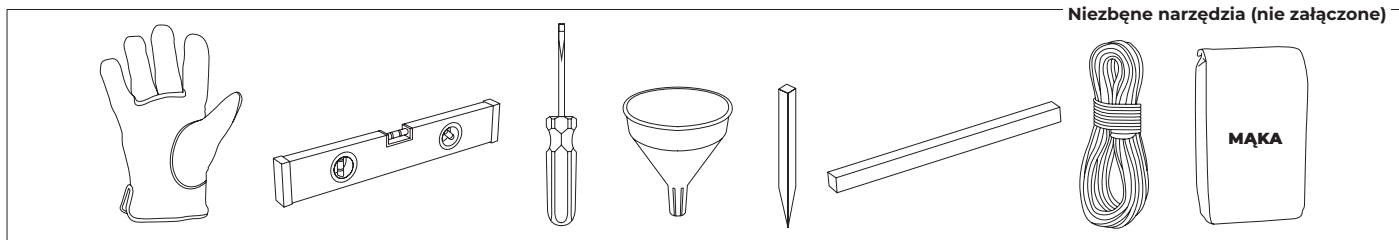
**→ Nie instalować pod liniami energetycznymi.**

- Chroniony przed wiatrem i wolny od drzew, ponieważ pyłki i liście mogą zabrudzić wodę w basenie.
- Słoneczny obszar, gdzie rano jest najwięcej słońca.
- W pobliżu gniazdka elektrycznego, gniazdka wodnego i drenażu.

**NIGDY NIE MONTOWAĆ:** Na pochylonym, nierównym, piaszczystym, kamienistym i



## 2.1



**Należy zaznaczyć obszar montażu basenu:**

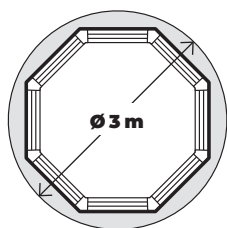
Po wybraniu terenu, na którym będzie montowany basen (teren musi być idealnie wyrównany), następnie należy oznaczyć teren w następujący sposób:

Są na to dwa sposoby:

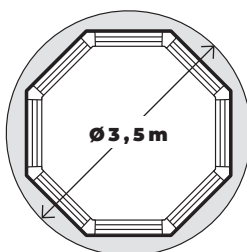
→ 1° Można przygotować betonową wylewkę, należy uwzględnić wielkość basenu, przy wykonywaniu wylewki.

→ 2° Można montować basen bezpośrednio na ziemi: można oznaczyć miejsce montażu basenu za pomocą palików drewnianych, śrubokręta, lejka (lub plastikowej butelki), mąki lub wapna oraz liny.

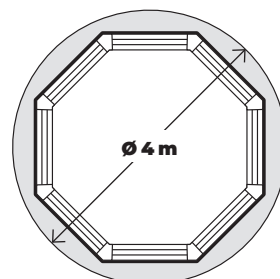
**P Ø 2,40 m = Ø 3 m**



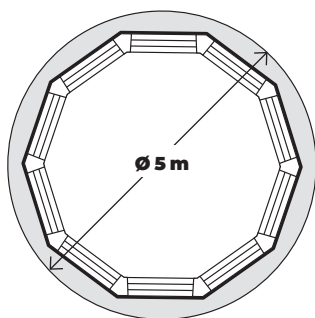
**P Ø 3 m = Ø 3,50 m**



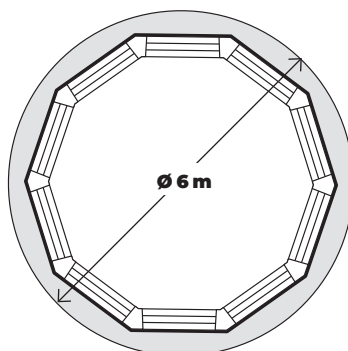
**P Ø 3,5 m = Ø 4 m**



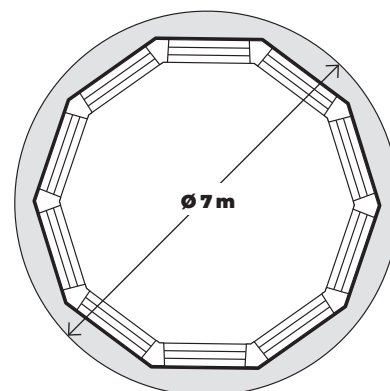
**P Ø 4,5 m = Ø 5 m**



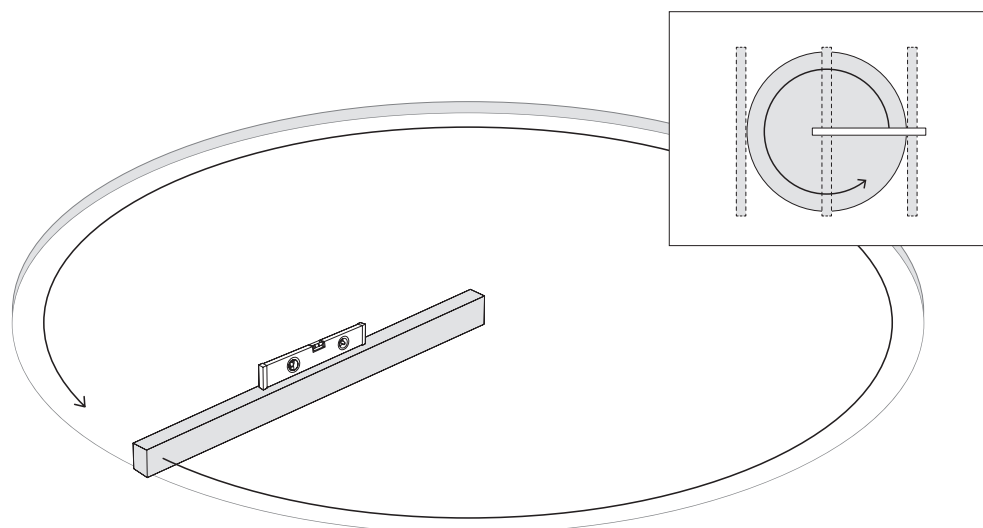
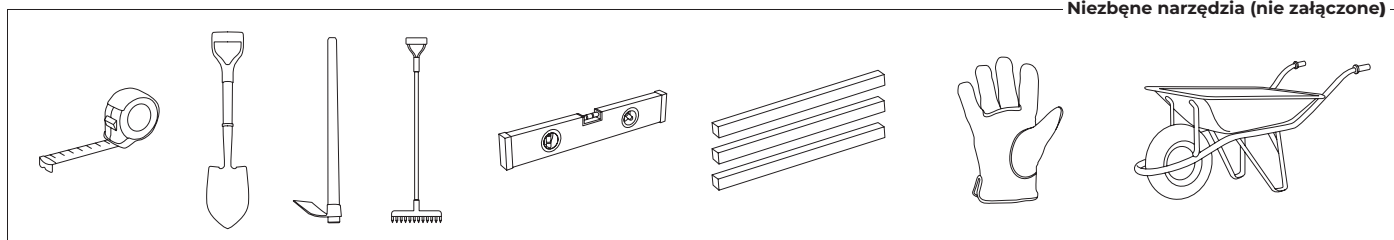
**P Ø 5,50 m = Ø 6 m**



**P Ø 6,40 m = Ø 7 m**



## 2.2

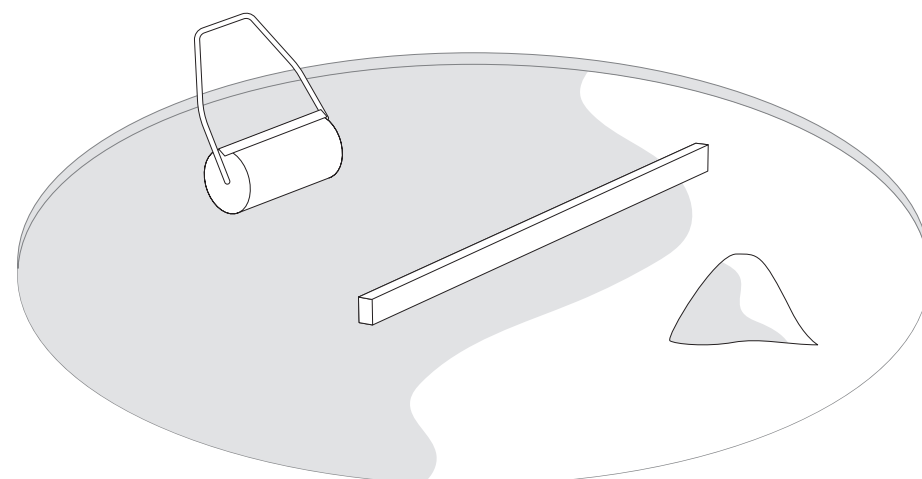
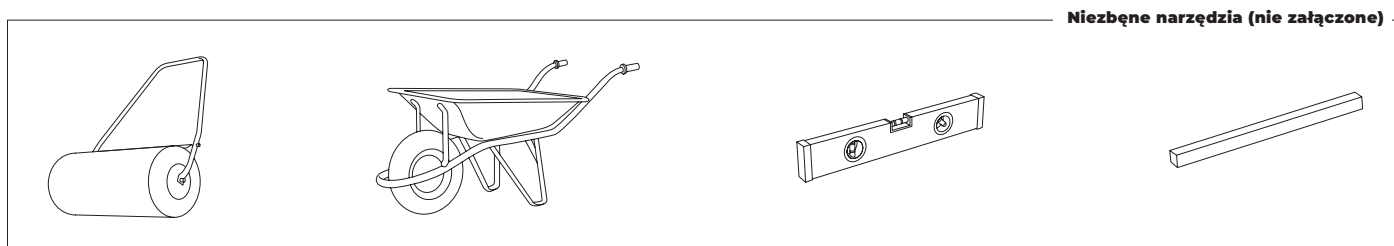


### Wyrównywaniu terenu:

Podczas wyrównywania terenu należy zawsze usuwać materiał z górnej warstwy ziemi, nie zaleca się wypełnianie jego dna: zapewni to większą stabilność i twardość podłoża. Zawsze należy całkowicie usuwać trawę, korzenie, kamienie itp. Wyrównywanie terenu jest niezwykle ważnym krokiem: poświęcenie niezbędnego czasu i wysiłku na to, aby basen był prawidłowo umiejscowiony na podłożu, pozwoli na uniknięcie późniejszych problemów podczas użytkowania basenu.

Sposób wyrównywania terenu: za pomocą dużej poziomicy (alumiowej lub drewnianej), należy wyrównać podłoże tworząc prostokąt (lub kwadrat), umieszczając poziomice w wybranym i oczyszczonym miejscu. Po wyrównaniu całej powierzchni oraz usunięciu nadmiaru ziemi można uzupełnić niewielkie powierzchnie, które pozostaną do wyrównania (czystą ziemią lub piaskiem), ale zawsze po tej czynności należy ponownie ubić i wyrównać. Bardzo ważne jest, aby obszar montażu basenu był dobrze ubity i stabilny, aby ziemia nie zapadała się, gdy basen będzie pełen wody. Proszę zapytać profesjonalistę: budowniczego, ogrodnika o radę.

## 2.3



### Wykończenie:

Na oczyszczonym i wyrównanym podłożu należy rozprowadzić lekką warstwę przesiana piasku (maks. 1 cm).

Należy podlewać i ubijać (za pomocą wálka ogrodowego). Następnie należy sprawdzić, czy jest on dobrze wypoziomowany.

Nie należy używać piasku do wyrównywania podłoża. Wykończenie musi być idealnie proste.

# #3

## Elementy składowe.

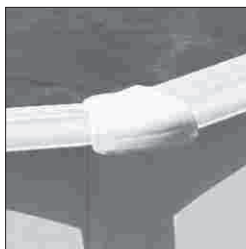
Przed montażem należy narysować i pogrupować wszystkie elementy zawarte w zestawie.

Należy złożyć drabinę oraz pompę, należy postępować zgodnie z odpowiednimi instrukcjami do danego elementu. Zestawy, w których brakują części będą objęte gwarancją tylko wtedy, gdy zostaną zgłoszone do serwisu posprzedażowego w ciągu 15 dni od daty zakupu basenu.

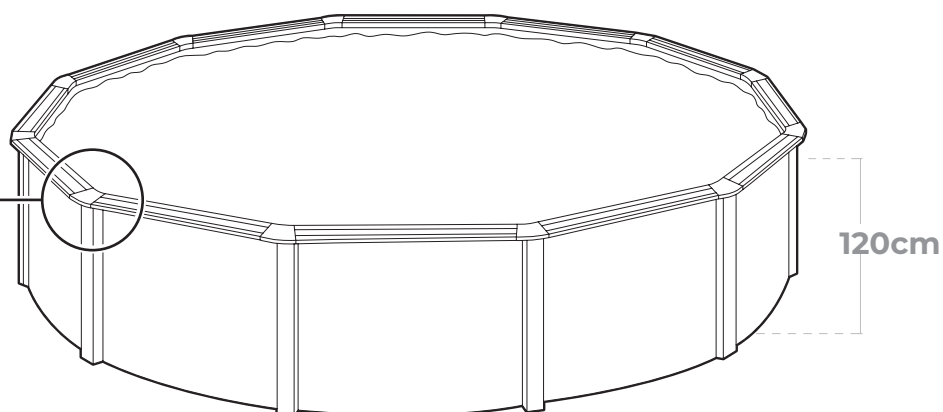
**W celu uniknięcia ewentualnych urazów, wszystkie wejścia do basenu muszą być regularnie kontrolowane.**



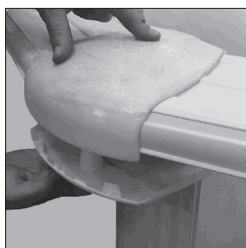
## Zdjęcie 1



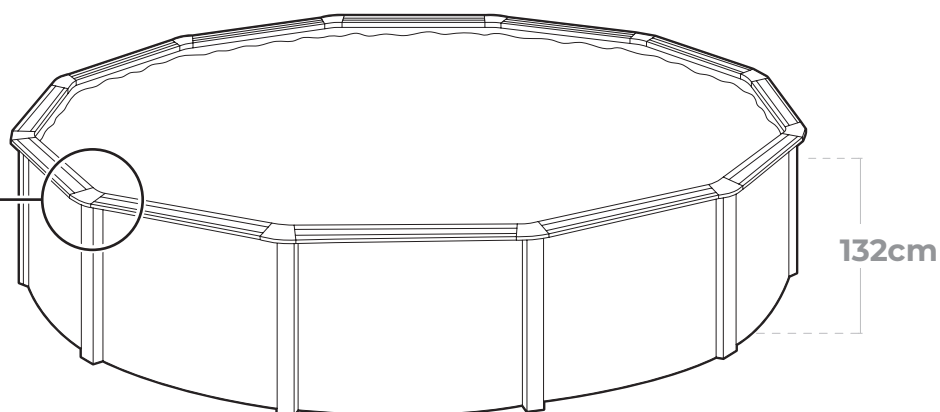
EM



## Zdjęcie 2



TPL & TP

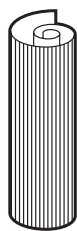


### **Ostrzeżenie.**

Podczas wyjmowania i klasyfikowania elementów składowych basenu należy zwrócić uwagę na słony łączni, które są dołączone do basenu:

- W przypadku gdy basen jest wyposażony w osłony łączni typu EM (patrz rys. 1), lista części składowych basenu znajduje się na stronach 10 oraz 11.
- W przypadku gdy basen jest wyposażony w osłony łączni typu TPL&TP (patrz rys. 2), lista części składowych basenu znajduje się na stronach 12 oraz 13.

# Elementy.



**PŁACHTA**



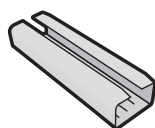
**PVC**



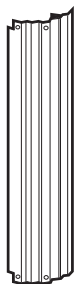
**PCF**



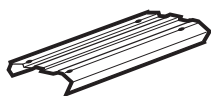
**PI**  
PC-BAG



**PIPC**  
PC-BAG



**PV**  
PLV



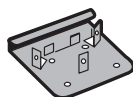
**LISTWA PLY**



**TPVC**  
(KITENV)



**EM**  
(KITENV)  
pag. 20



**PU**  
(KITENV)



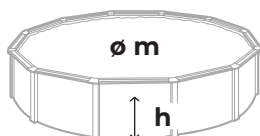
**TPS**  
PLUG  
(KITENV)

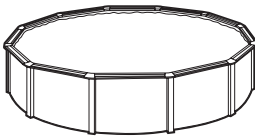


**T**  
(KITENV)

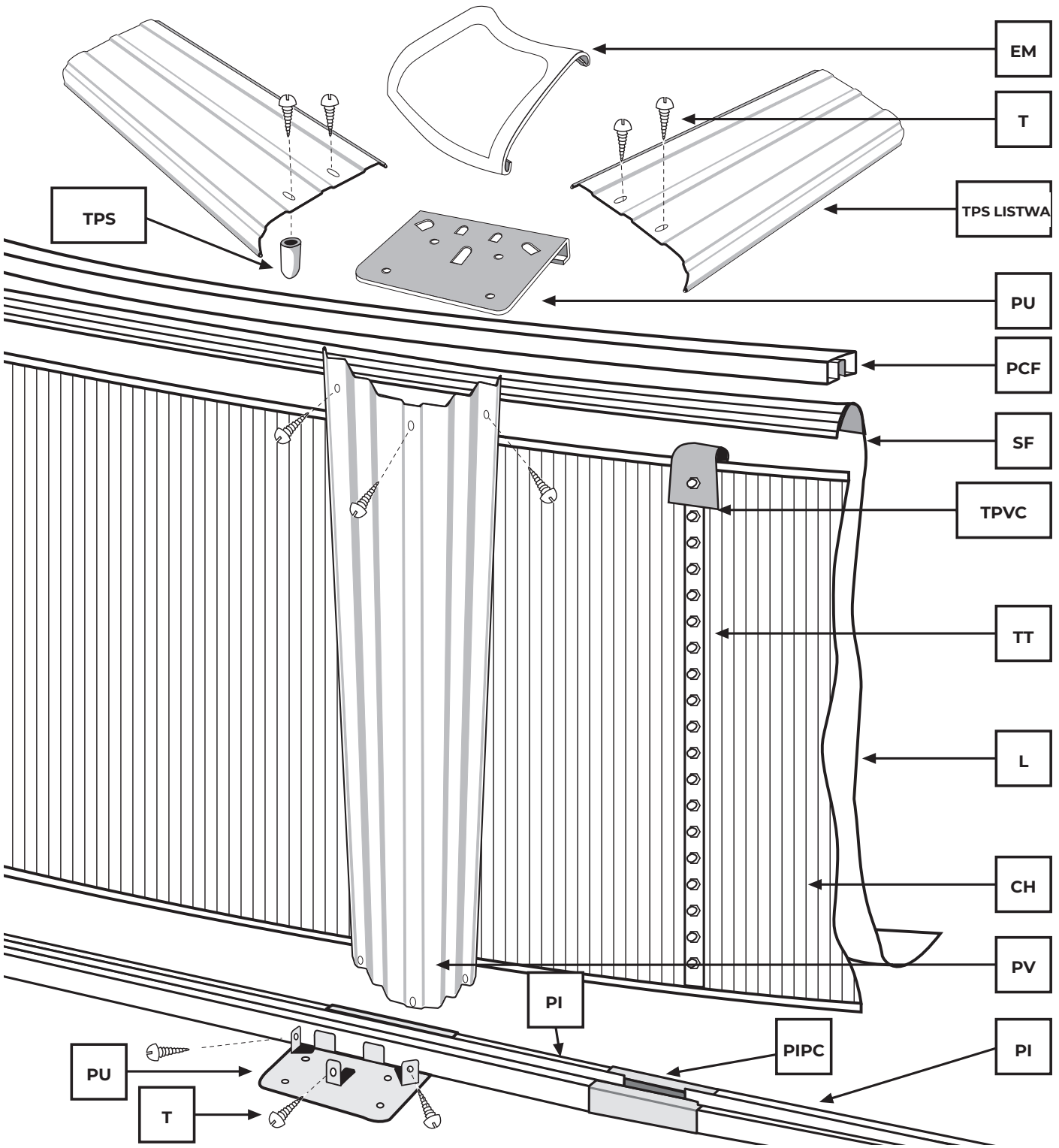
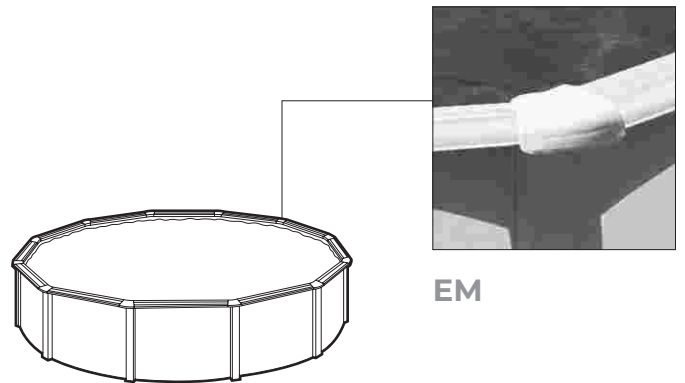


**TT**  
(KITENV)

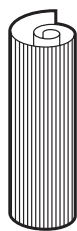


	 120 cm					
↕	Ø 6,40 m	Ø 5,50 m	Ø 4,60 m	Ø 3,50 m	Ø 3,00 m	Ø 2,40 m
<b>CH</b>	1	1	1	1	1	1
<b>EM</b>	14	12	10	10	8	8
<b>LINER (L)</b>	1	1	1	1	1	1
<b>PCF</b>	14	12	10	8	7	6
<b>PI</b>	14	12	10	8	8	8
<b>PIPC</b>	14	12	10	8	8	8
<b>PLY</b>	14	12	10	8	8	8
	1400 mm	1400 mm	1400 mm	1330 mm	1145 mm	910 mm
<b>PU</b>	28	24	20	16	16	16
<b>PV</b>	14	12	10	8	8	8
<b>T</b>	140	120	100	80	80	80
<b>TPS</b>	28	24	20	16	16	16
<b>TPVC</b>	1	1	1	1	1	1
<b>TT</b>	28	28	28	28	28	28
<b>Ø</b>	6,40 m	5,50 m	4,60 m	3,50 m	3,00 m	2,40 m
<b>h</b>	1,05 m	1,05 m	1,05 m	1,05 m	1,05 m	1,05 m
<b>m³</b>	33,77	24,94	17,45	10,10	7,41	4,75

+	Ø 6,40 m	Ø 5,50 m	Ø 4,60 m	Ø 3,50 m	Ø 3,00 m	Ø 2,40 m
👤	2-3	2-3	2-3	2-3	2-3	2-3
Ⓛ	4h	3h	3h	2h	2h	2h



# Elementy.



**PŁACHTA**



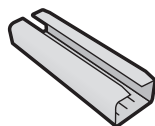
**PVC**



**PCF**



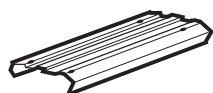
**PI**  
PC-BAG



**PIPC**  
PC-BAG



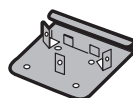
**PV**  
PLV



**LISTWA PLY**



**TPVC**  
(KITENV)



**PU**  
(KITENV)



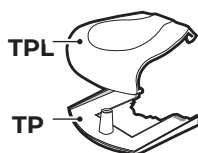
**T**  
(KITENV)



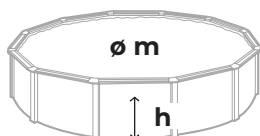
**T1**  
(KITENV)



**TT**  
(KITENV)



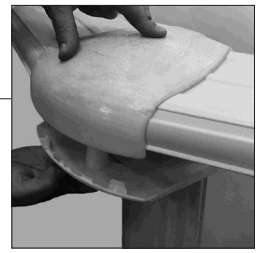
**TPL & TP**  
KIT-TPLTP  
pag. 21



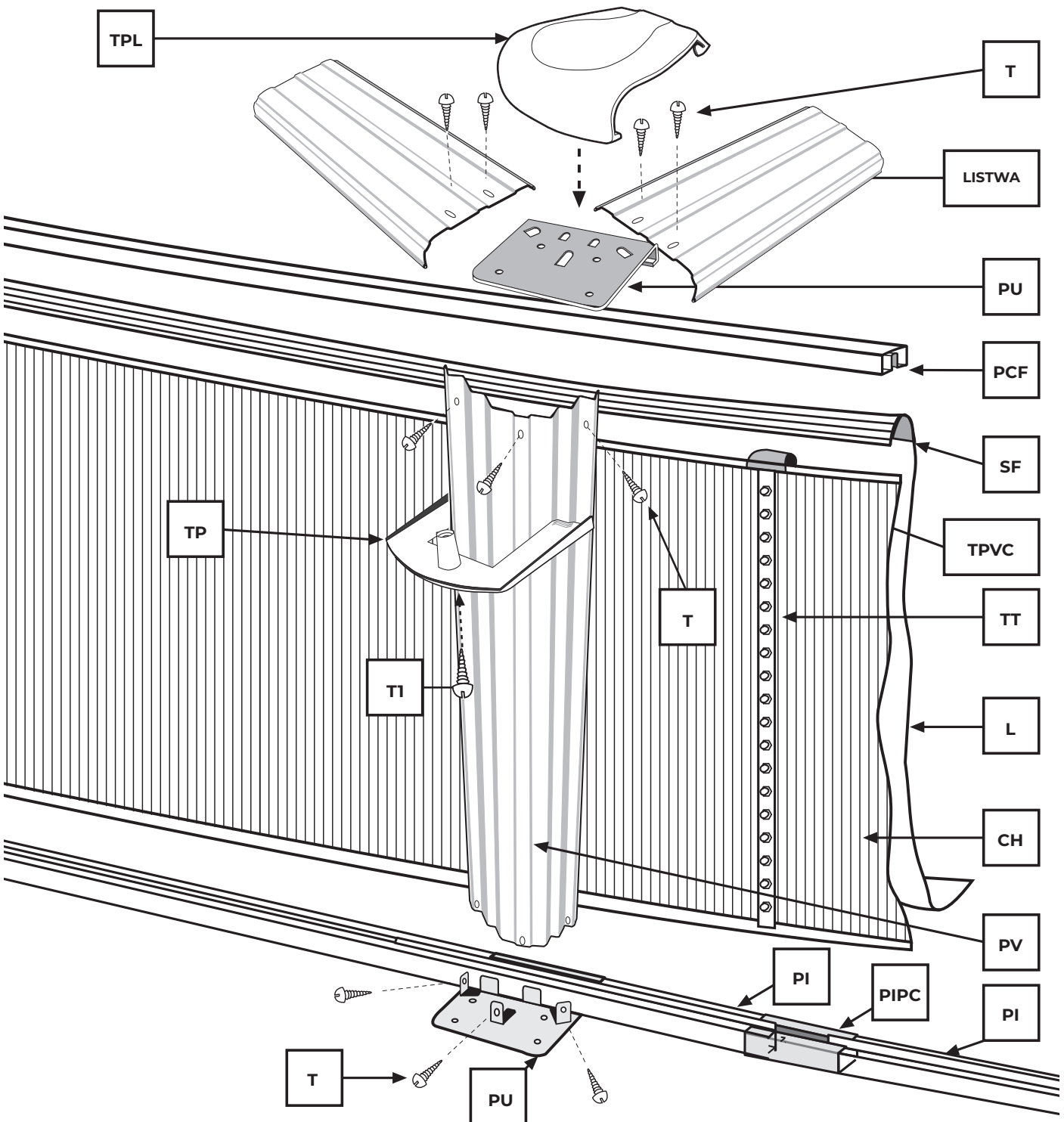
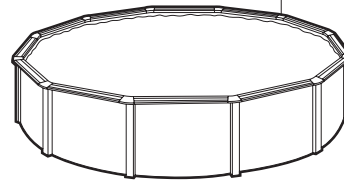
132 cm

	±	Ø 6,40 m	Ø 5,50 m	Ø 4,60 m	Ø 3,50 m	Ø 3,00 m	Ø 2,40 m
<b>CH</b>		1	1	1	1	1	1
<b>POKRYCIE (L)</b>		1	1	1	1	1	1
<b>PCF</b>		14	12	10	8	7	6
<b>PI</b>		14	12	10	8	8	8
<b>PIPC</b>		14	12	10	8	8	8
<b>LISTWA</b>		14	12	10	8	8	8
		1400 mm	1400 mm	1400 mm	1330 mm	1145 mm	910 mm
<b>PU</b>		28	24	20	16	16	16
<b>PV</b>		14	12	10	8	8	8
<b>T</b>		140	120	100	80	80	80
<b>T1</b>		14	12	10	8	8	8
<b>TPL</b>		14	12	10	8	8	8
<b>TP</b>		14	12	10	8	8	8
<b>EM</b>		14	12	10	8	8	8
<b>TPVC</b>		1	1	1	1	1	1
<b>TT</b>		32	32	32	32	32	32
<b>Ø</b>		6,40 m	5,50 m	4,60 m	3,50 m	3,00 m	2,40 m
<b>h</b>		1,17 m	1,17 m	1,17 m	1,17 m	1,17 m	1,17 m
<b>m³</b>		37,63	27,79	19,44	11,25	8,27	5,29

+	Ø 6,40 m	Ø 5,50 m	Ø 4,60 m	Ø 3,50 m	Ø 3,00 m	Ø 2,40 m
👤	2-3	2-3	2-3	2-3	2-3	2-3
⌚	4h	3h	3h	2h	2h	2h

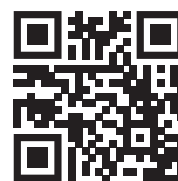


TPL & TP



# #4

## Montaż.



### 4.1

#### ELEMENTY DNA BASENU (PI) dla Okrągłych Basenów

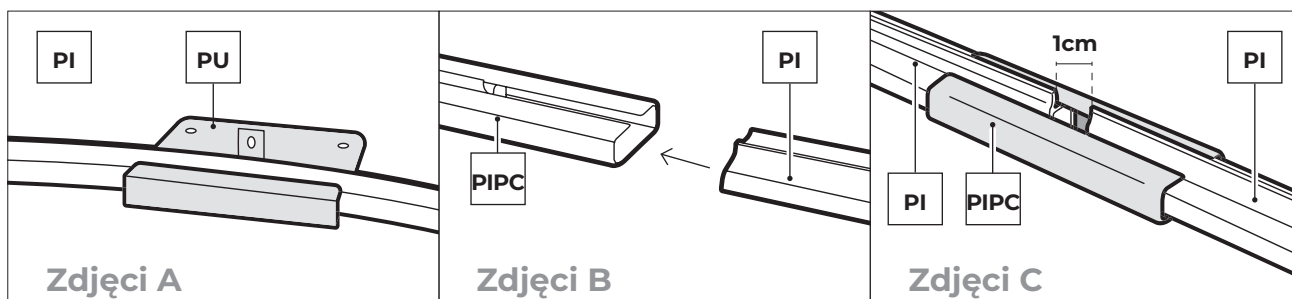
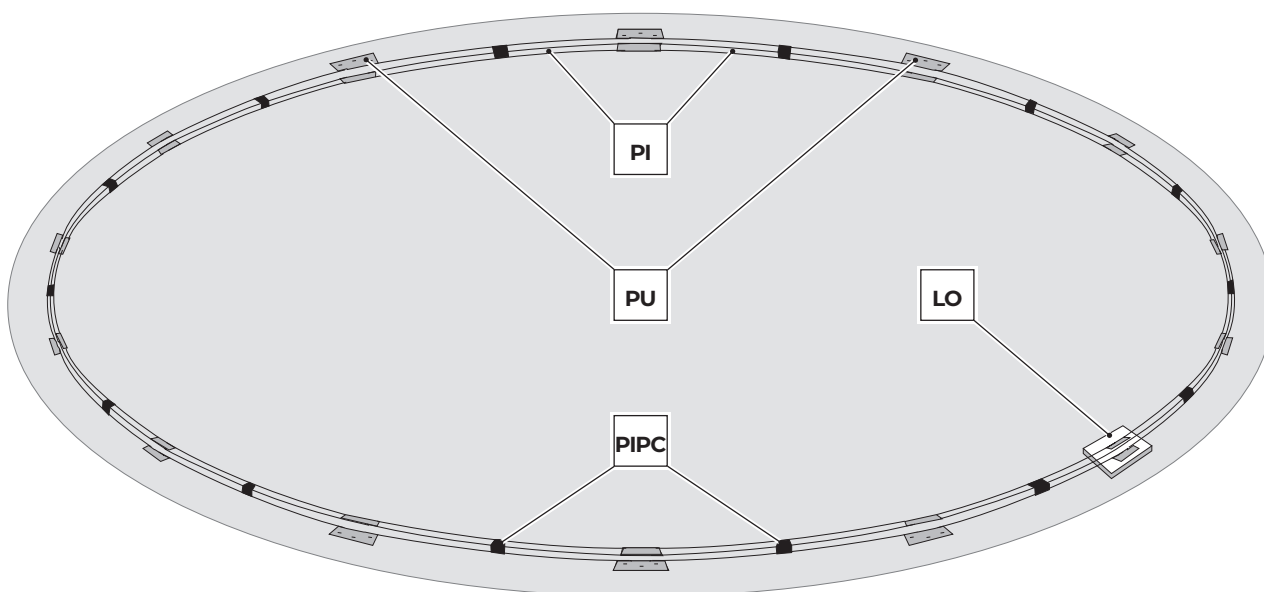
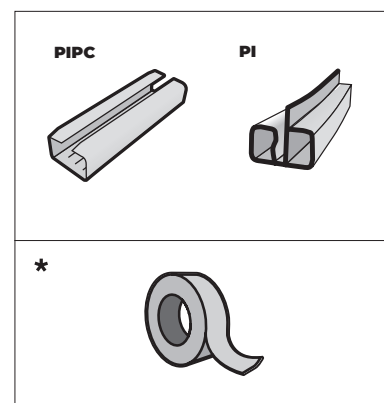
UWAGA: Zaokrąglone ELEMENTY STANOWIĄ DNO DLA BASENÓW OKRĄGLYCH. Należy zamontować każdy element dna basenu (PI) i umieścić część kutą matrycowo (PU) na środku (patrz zdjęcie A). Następnie należy połączyć elementy dna basenu ze sobą za pomocą elementów łączących (PIPC), pozostawiając między nimi szczelinę około 1 cm (patrz zdjęcie B). Następnie należy uzupełnić półokrąg wszystkimi elementami przekroju. Następnie należy rozpocząć mocowanie płyty ściennej na środku części kutej matrycowo (PU), pamiętając aby wcześniej ją umieścić w połowie długości każdej z części basenu. Jeśli po zakończeniu montażu płyty ściennej półkoło jest zbyt małe, należy szerzej je rozłożyć, aż do uzyskania równego półokręgu. Jeżeli natomiast półkoło jest zbyt duże, należy je ułożyć wężej aż do momentu, gdy średnica koła będzie odpowiadała średnicy płyty ściennej.

UWAGA: (LO) Jeżeli podłoże nie jest twarde (beton, itp.), zaleca się zastosowanie płytek lub bloczków cementowych na podłożu pod każdą z części PU, aby zapobiec zapadaniu pionowych podpór PV pod ciężarem wody.

UWAGA: Pod żadnym pozorem nie należy części kute w matrycy PU mocować do podłoża w jakikolwiek sposób; w takim przypadku istnieje ryzyko uszkodzenia basenu i automatycznej utraty gwarancji.

\* Należy użyć srebrnej taśmy klejącej w celu zakrycia części PU i PIPC po wewnętrznej stronie basenu, w ten sposób unikając uszkodzenia wkładu basenowego.

\* Następnie należy umieścić górne szyny (PLY), aby ocenić odległość między elementami (PU).

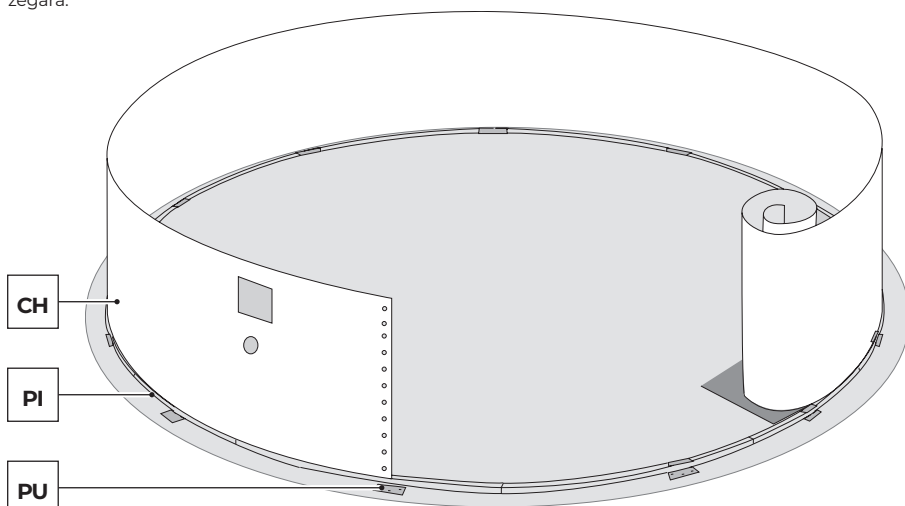


## 4.2

**\* WAŻNE! PRZED MONTAŻEM ŚCIANY BASENU (CH), NALEŻY GRATOWAĆ METALOWE KRAWĘDZIE ZA POMOCĄ PILNIKA DO METALU ORAZ PAIERU ŚCIERNEGO, PRZY UŻYCIU PILNIKA I PAPIERU ŚCIERNEGO.**

**UWAGA: ODNIESIENIA: BESENU TYPU K300WET ORAZ K350WET MAJĄ OTWORY NITOWANE DO WYBIJANIA W BLASZANEJ ŚCIANIE BASENU (CH).**

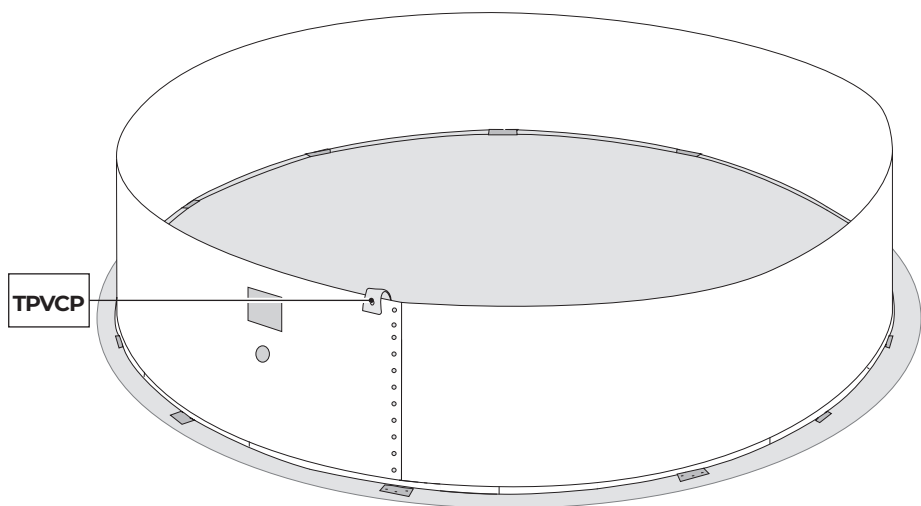
Ścianę basenu CH należy zamontować pionowo na kawałku kartonu (aby uniknąć uszkodzenia powierzchni przygotowanej do montażu). Następnie należy się upewnić, czy kwadratowy i nitowany element znajduje się w górnej części ściany i jest skierowany w stronę dominującego wiatru. Należy zamontować ścianę basenu montując ją do pierwszego profilu (PI) następnie należy dopasować ścianę basenu się z górnym elementem łączenia PU. Teraz można przystąpić do rozłożenia ściany basenu wprowadzając ją do profili PI, zgodnie z ruchem wskazówek zegara.



## 4.3

**LISTWA OCHRONNA PCV (WEWNĘTRZNE ELEMENTY BASENU):**

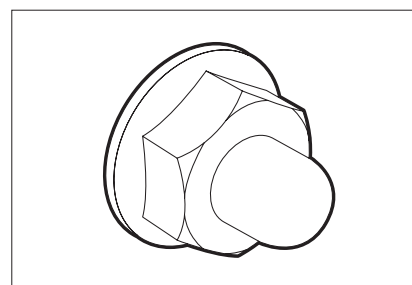
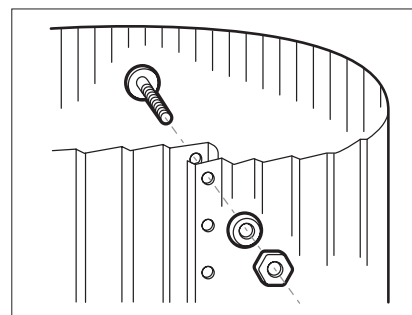
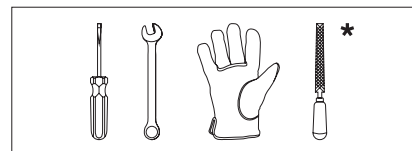
Należy przymocować listwę ochronną PCV do górnej nakrętki na łączeniu ściany basenu tak, aby znajdował się wewnątrz basenu i zakrywał łby śrub.



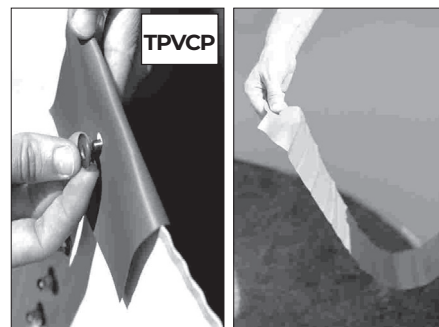
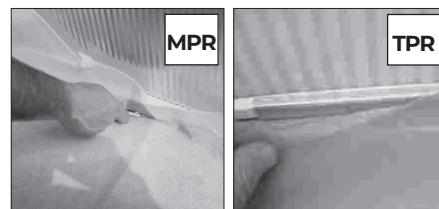
Należy ścianę basenu montować na środku elementu (PU), który wcześniej znajdował się na środku każdego z profili (patrz strona 14). Jeśli podczas zamykania półkoła profili jest zbyt małe, to w takiej sytuacji należy wszystkie profile siebie oddzielić od siebie, aż do momentu uzyskania dokładnego półkoła z zaokrąglonych elementów basenu. Natomiast gdy półkoło jest zbyt duże, w takiej sytuacji należy przesunąć profile bliżej siebie, aż do wyrównania półkoła ze ścianą basenu.

**UWAGA:** Jeśli obwód jest zbyt duży, aby zamknąć ściankę stalową, nawet jeśli szyny podłogowe są całkowicie ze sobą połączone, należy odciąć jedną z szyn.

Następnie należy wykończyć półkoło zamykając ścianę basenu CH przy użyciu śrub typu TT. Podczas montowania śrub należy upewnić się, aby łby śrus skierowane były do wewnątrz, a podkładka i nakrętka ślepa na zewnątrz. (Śruby należy dokręcać bez zniekształcania płyty ściiennej basenu.)



ętnie wygładzić wszystkie zagniecenia oraz fałdy, regulując i wycinając jego nadmiar z całej powierzchni. Należy zabezpieczenie przyciąć tak, aby zakryć dolną konstrukcję basenu oraz wszystkie elementy metalowe. W ten sposób wkład basenowy będzie chroniony podczas montażu.



## 4.4

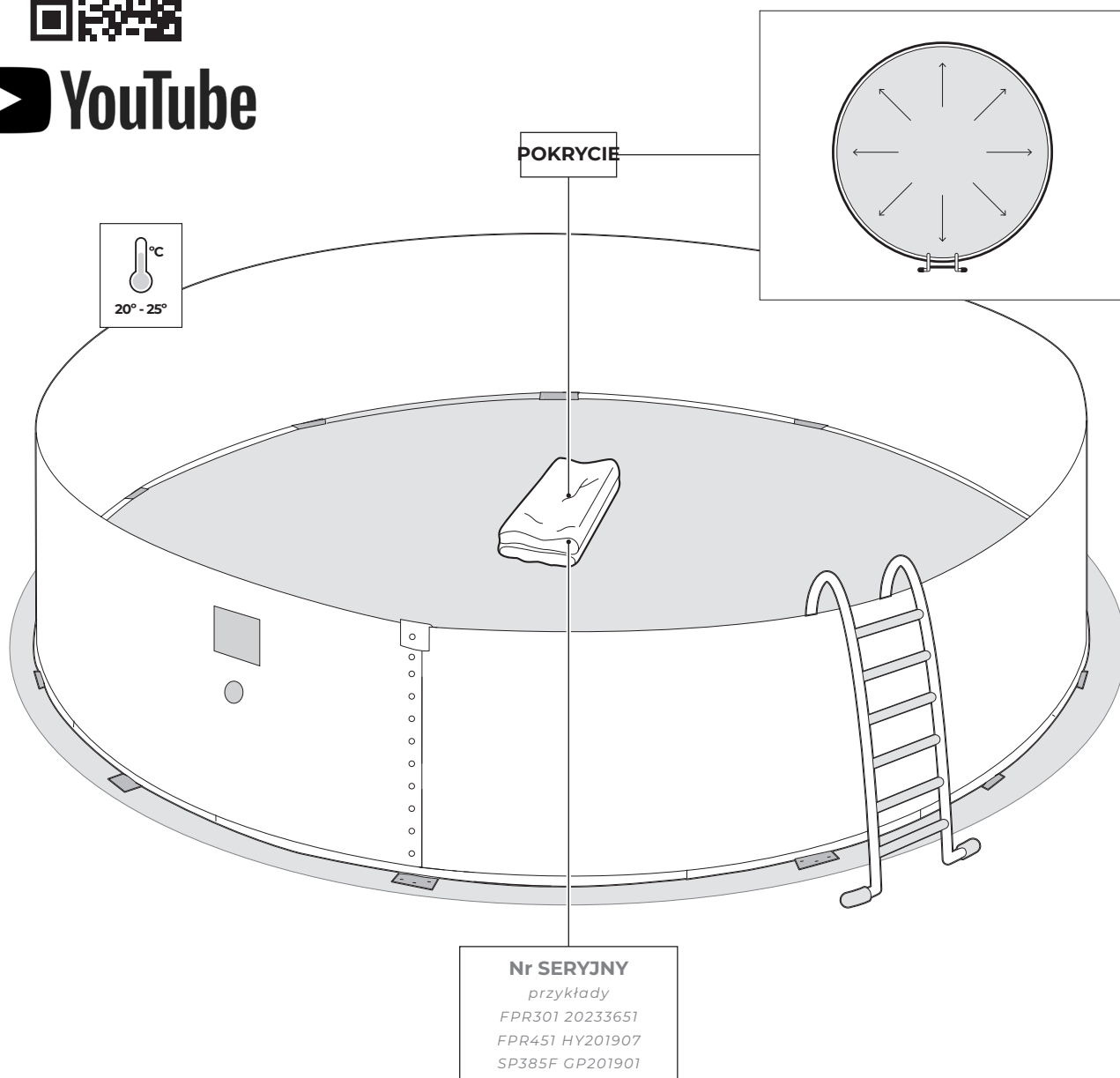
### MONTAŻ WKŁADU BASENOWEGO PCV: ROZKŁADANIE WKŁADU BASENOWEGO:

**Ważne:** Wkład basenowy, który jest używany do produkcji wszystkich naszych basenów, został opracowany z myślą o długotrwałym wystawieniu na działanie ciepła i promieni ultrafioletowych. Dlatego też, w pewnych warunkach pogodowych i użytkowych, właściwości wkładu mogą się nieznacznie różnić. Wewnętrzny wkład basenowy jest produkowany jest z elastycznego PVC (termoplastycznego). Właściwości tego materiału pozwalają na zastosowanie go w warunkach montażowych, w których temperatura na zewnątrz wynosi od 20 do 25 °C.

**UWAGA:** Zbyt niska temperatura: powoduje, że wkład basenowy jest twardy, sztywny i jest zbyt mały. Zbyt wysoka temperatura: powoduje, że wkład basenowy staje się miękki oraz zbyt elastyczny i jest zbyt duży. Zaleca się rozłożyć wkład basenowy (L) w cieniu conajmniej 2 godziny przed jego montowaniem. Idealna temperatura: Aby lepiej manipulować wkładem to pomiędzy 20 - 25° C. Następnie należy wkład (L) rozłożyć na środku basenu. Następnie rozkładając na dnie basenu zamocować wkład po bokach na ścianie basenu. Zgrzewy, które łączą dno basenu ze ścianami, muszą być idealnie dopasowane do dolnych profili na całym obwodzie dna basenu, unikając zagięć. Bardzo ważne jest, aby wkład basenowy był dobrze wyśrodkowany i rozłożony.

**UWAGA:** Jeśli w dolnej części wkładu znajdują się jakiegokolwiek zagięcia, nie jest to powód do jej wymiany, ponieważ nie jest to wada fabryczna.

**Numer seryjny:** Należy znaleźć numer seryjny, który znajduje się na spodzie wkładu lub na bokach wkładu i wpisać go w polu na instrukcji montażu basenu, w celu zgłaszania późniejszych ewentualnych reklamacji.



Nr SERYJNY:

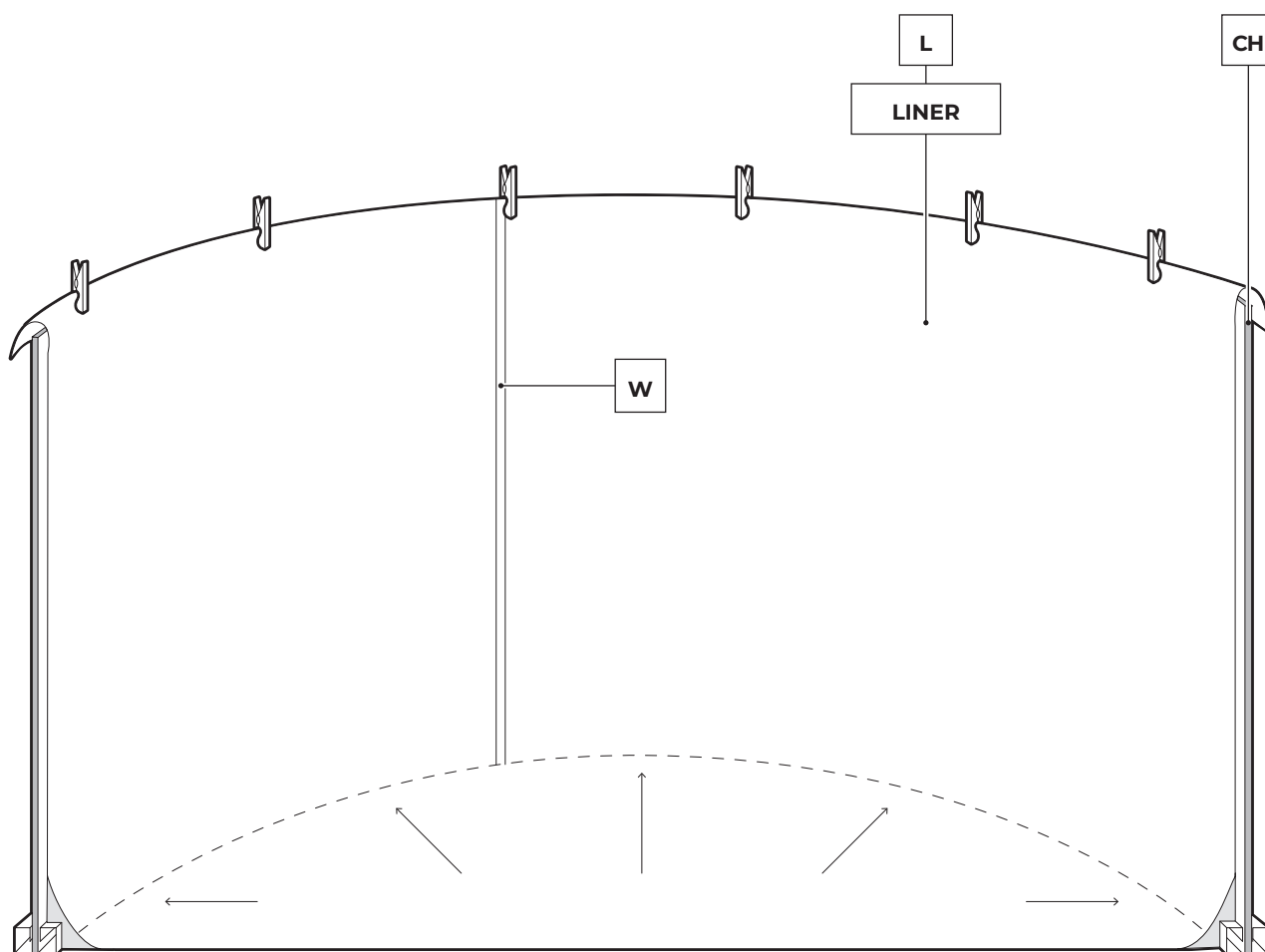
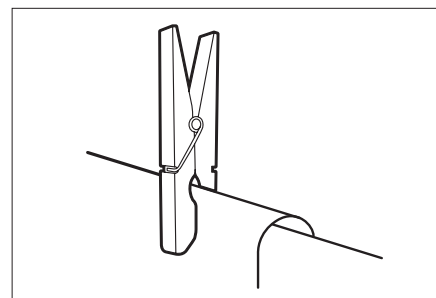


## 4.5

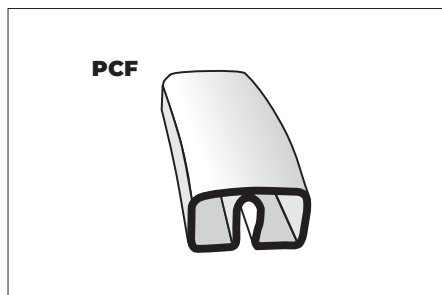
### MONTAŻ WKŁADU BASENOWEGO:

Należy zlokalizować spoinę spawaną ściany basenu (W), która może służyć jako prowadnica do montażu wkładu basenowego. Zaczynając od tego punktu, należy zawiesić górną krawędź wkładu basenowego na ścianie basenu tak, aby spoina (W) była idealnie prosta i prostopadła do podłoża. W momencie montażu wkładu basenowego, należy za pomocą klamarek do ubrań można go tymczasowo zabez-

pieczyć. Należy się upewnić czy wkład jest jednolity i równomierny. W przypadku nadmiaru wkładu na w ścianach należy dokładnie sprawdzić czy wkład basenowy jest równomiernie rozłożony po całym obwodzie basenu, aby zapobiec powstawaniu nierówności. Jeśli ściana wkładu jest zbyt krótka, należy ją równomiernie rozciągnąć na całym obwodzie.



## 4.6

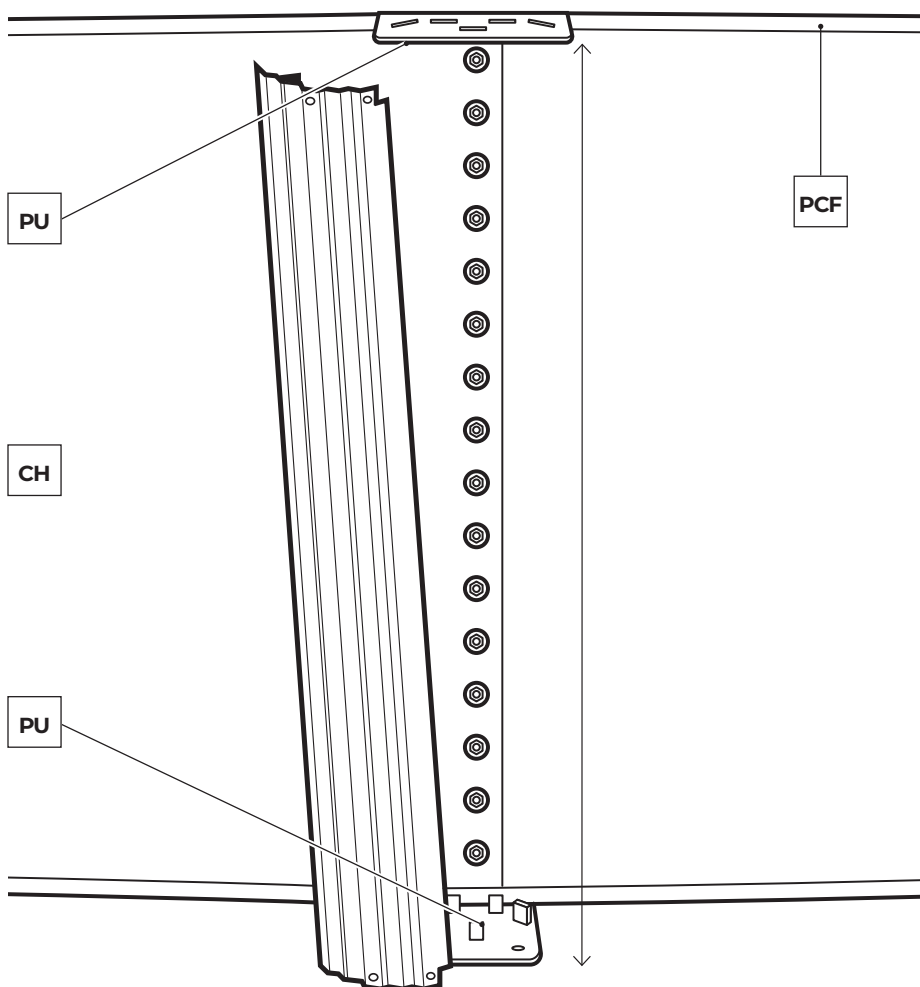
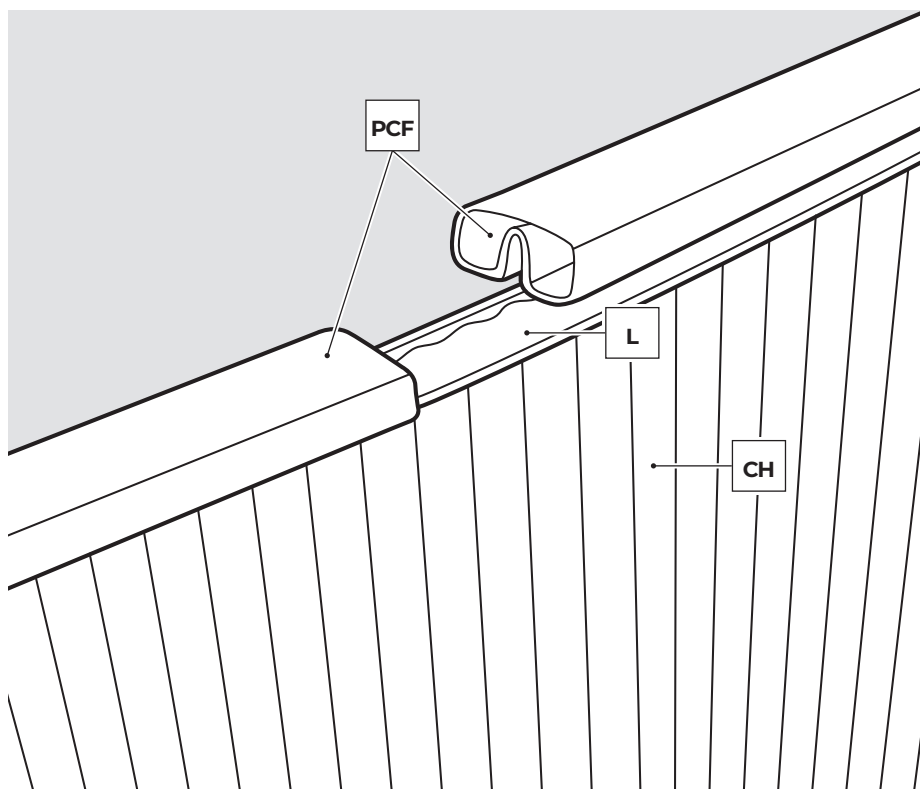


### ELASTYCZNE ELEMENTY ŁĄCZENIOWE (PCF) dla Okrągłych Basenów

**UWAGA:** Niniejsze ELASTYCZNE ELEMENTY ŁĄCZENIOWE SĄ DEDYKOWANE dla OKRĄGŁYCH BASENÓW.

Są one montowane na wkład basenowy, po jego zamontowaniu na płycie ściennej basenu i nie wymagają łączenia. Należy je montować na całym obwodzie basenu, a po zakończeniu montażu wyżej wymienionego elementu należy odciąć niepotrzebną jego część.

Należy umieścić każdy element PU nad elementami sekcji górnej; należy zwrócić uwagę na to aby były one w równej linii.



## 4.7

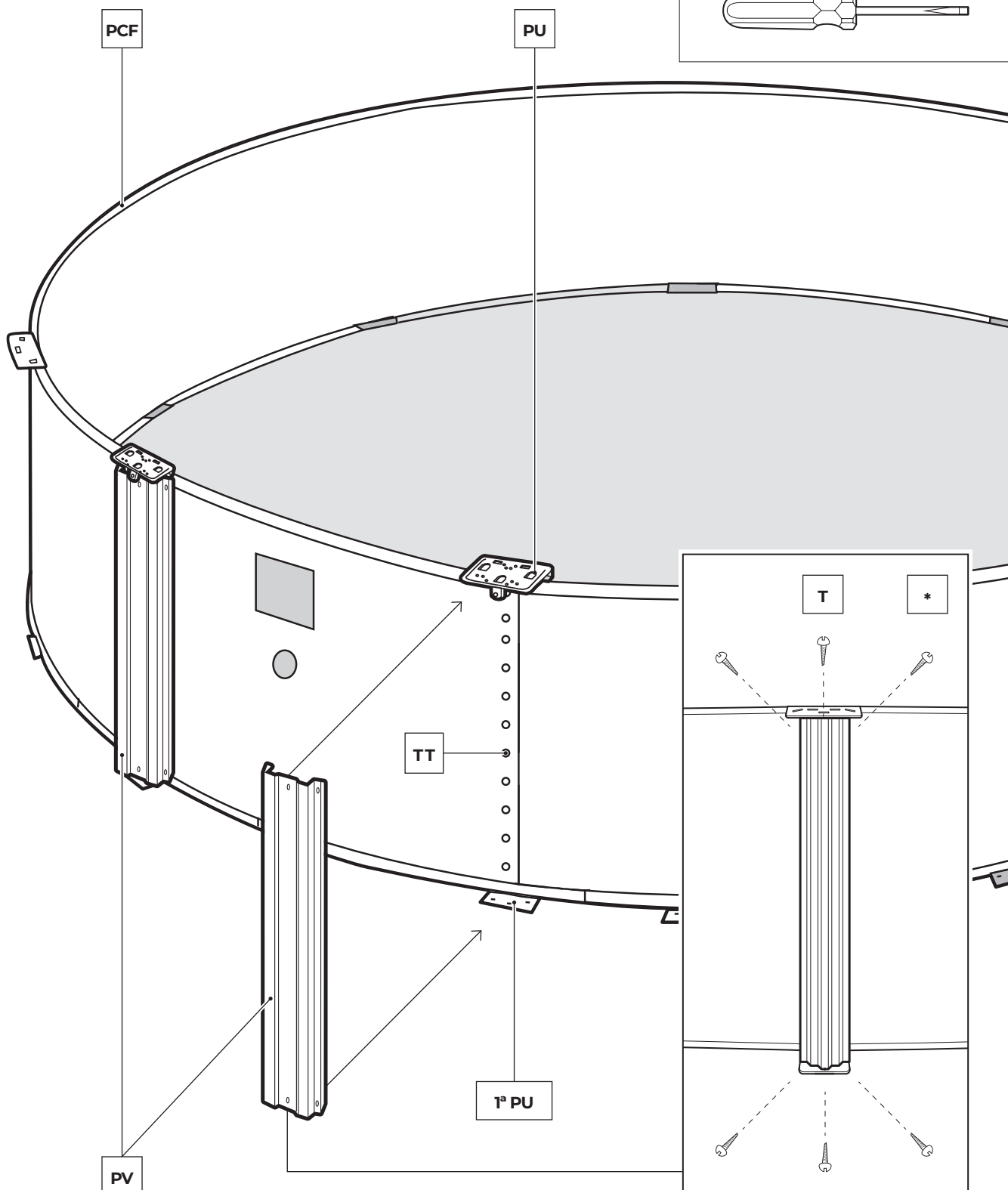
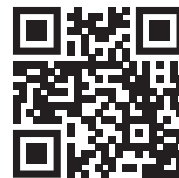
**MONTAŻ I MOCOWANIE WSPORNIKÓW PIONOWYCH (PV) DO ŚCIANY BASENU:**

W momencie montażu ściany basenu do ostatniego elementu PU należy zwrócić szczególną uwagę na wykończenie basenu. (Należy wykonać montaż w taki sposób aby zasłonić wszystkie śruby zamykające typu TT). W celu obliczenia odległości między elementami łączącymi PU należy użyć elementu dociskowego. Następnie należy zamocować wspornik pionowy (PV) do pierwszego dolnego elementu łączącego za pomocą śruby T. Następ-

nie należy przymocować go w ten sam sposób do górnego elementu łączącego. Następnie należy zamontować pozostałe śruby T (3 + 3 na podporze). Należy postępować w ten sposób, aż wszystkie wsporniki pionowe zostaną zamocowane na elementach górnych oraz dolnych.

Weź jeden PLY, **aby obliczyć odległość pomiędzy prasowanymi profilami PU.**

**UWAGA:** Wsporniki pionowe powinny być idealnie pionowe dookoła basenu (jako punkt odniesienia można przyjąć żebrowanie płyty ściennej).



## 4.8

### MONTAŻ PROFILI GÓRNYCH (PLY):

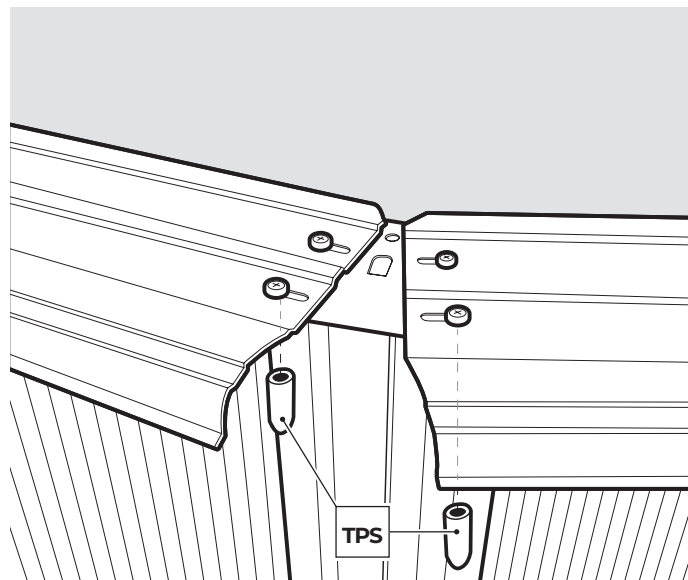
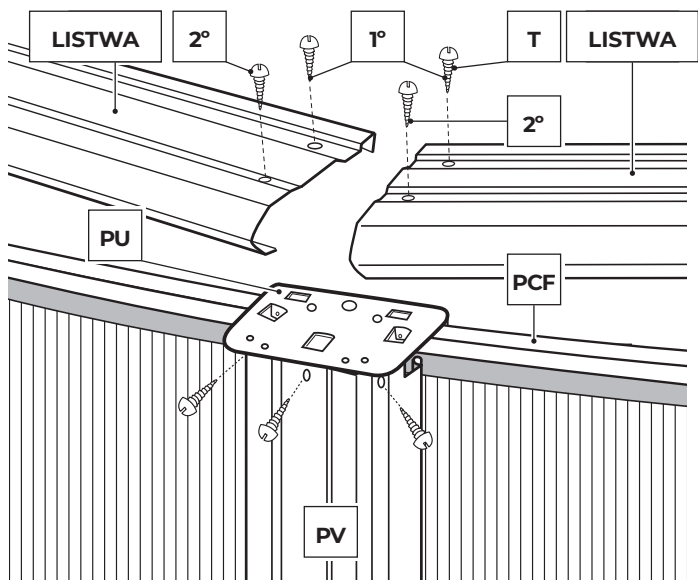
Należy unikać sytuacji, w której elementy typu PLY, będą wpadały do basenu podczas montażu, ponieważ mogą one uszkodzić wkład basenowy. Należy umieścić każdy element PLY tak aby był oparty na dwóch kolejnych elementach typu PU, tak aby okrągła część była skierowana na zewnątrz. Należy zwrócić uwagę na to, że każdy element PLY ma cztery otwory (dwa wewnętrzne i dwa zewnętrzne)

w celu przymocowania ich do elementów łączeniowych. Należy zacząć od przymocowania każdego elementu PLY do elementów łączonych, śrubami po stronie wewnętrznej z każdej strony (1°) ale należy tylko przykręcić je palcami (nie należy dokręcać ich do końca, ponieważ musi być między nimi szczelina). Po zamontowaniu wszystkich elementów, należy ponownie sprawdzić, czy profile pionowe są pionowe, jeśli nie, to należy poprawić ich położenie. Następnie można kontynuować pozycjonowanie

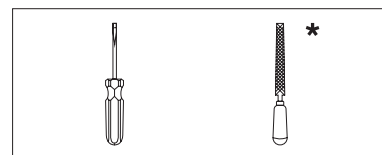
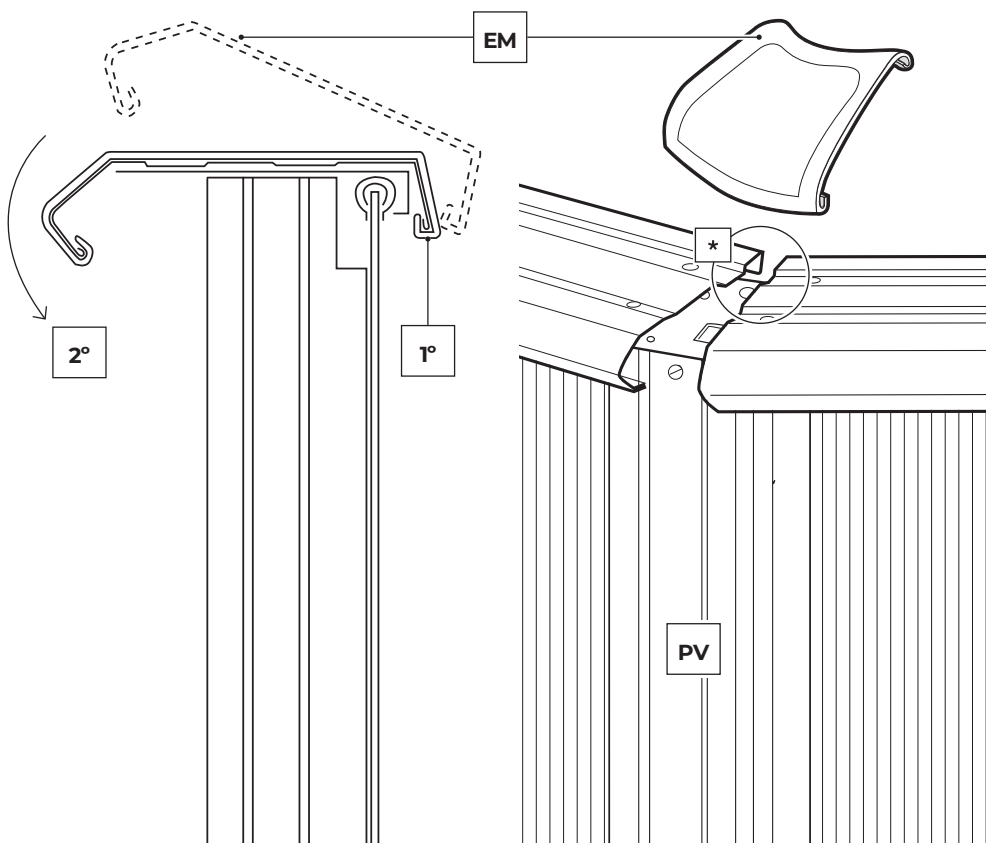
wkrętów zewnętrznych (2°) i dokręcić wszystkie wkręty do konstrukcji basenu.

**Następnie należy umieścić plastikowe elementy TPS (tylko dla basenów 120 cm) na śrubach (w celu zabezpieczenia) na zewnętrznej stronie basenu.**

**UWAGA:** wchodzenie, chodzenie po i siadanie, skakanie i nurkowanie z elementów typu PLY jest surowo zabronione.



## 4.9



**\* WAŻNE! PRZED MONTAŻEM ELEMENTÓW TYPU PLY, NALEŻY GRATOWAĆ METALOWE KRAWĘDZIE ZA POMOCĄ PILNIKA DO METALU ORAZ PAPIERU ŚCIERNEGO, PRZY UŻYCIU PILNIKA I PAPIERU ŚCIERNEGO.**

**MONTAŻ ELASTYCZNYCH ELEMENTÓW TYPU EM: (tylko dla basenów 120 cm):**

Elastyczne osłony łączy są mocowane do połączeń pomiędzy listwami wykończeniowymi. Aby je przymocować, należy zacząć od przymocowania ich tylnej części (wewnątrz basenu) za pomocą śrubokręta ustawić przednie żebra tak aby je dopasować do elementu wykończeniowego.

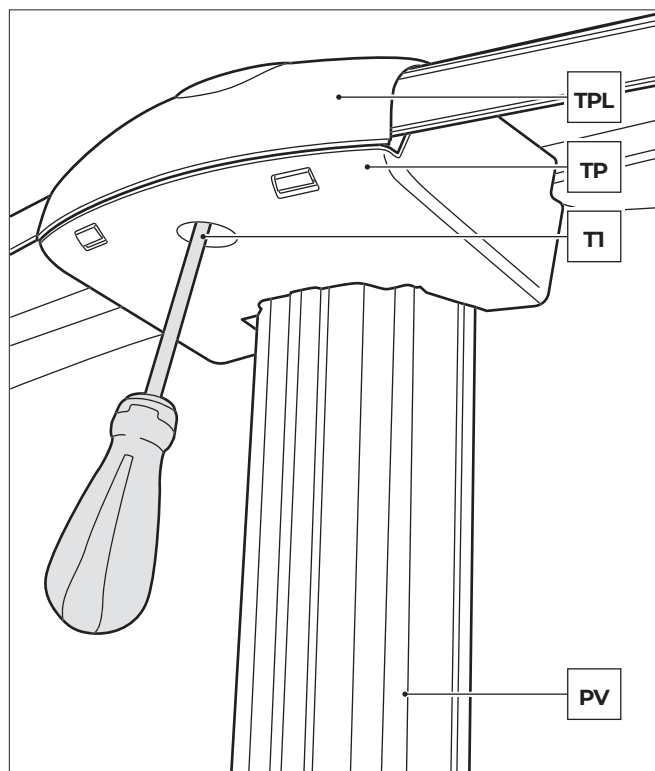
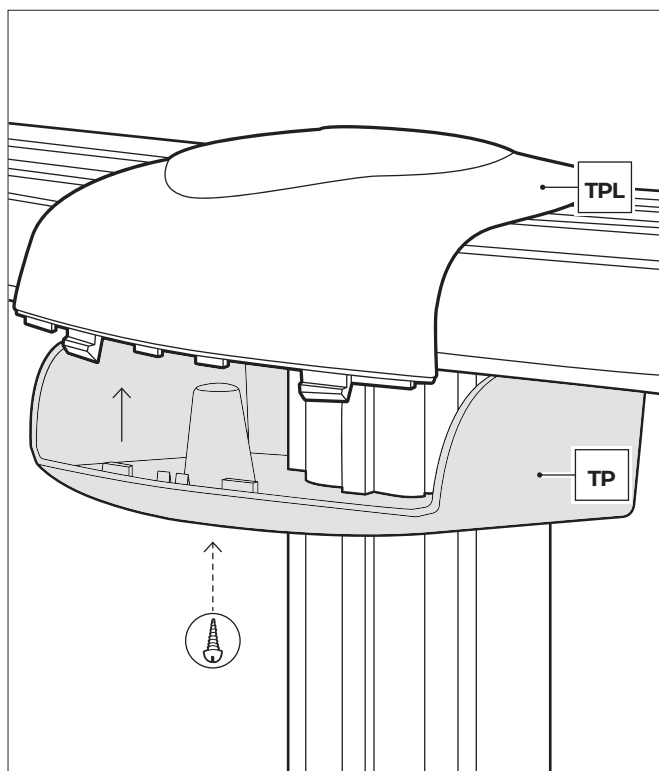
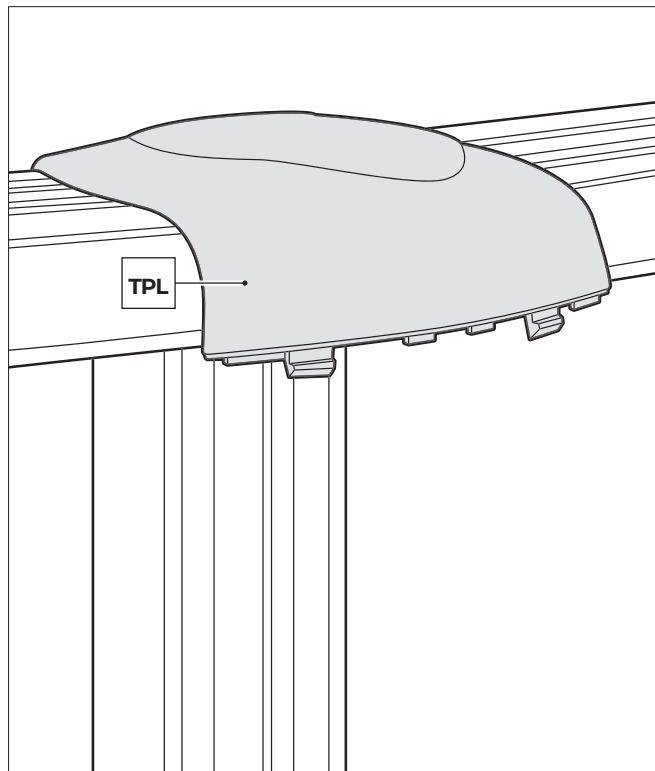
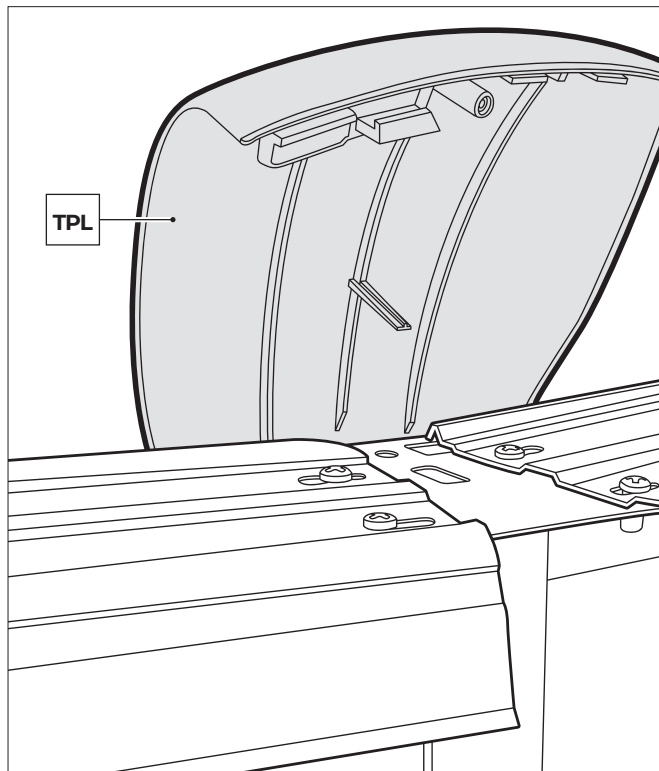
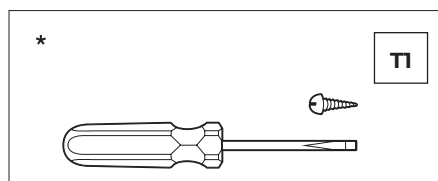


## 4.10

### ZABEZPIECZENIE ŁĄCZEŃ DLA BASENÓW TYPU: TPL oraz TP. (Tylko dla basenów 132 cm)

Niniejsze elementy muszą być zamontowane na łączeniach w celu zabezpieczenia elementów wykończeniowych. Elementy łączące składają się z 2 elementów: Osłona wykończenia (TPL) i osłona łączów pionowych (TP). W pierwszej kolejności należy zamontować tylny element TPL do tylnej strony tych 2 elementów. Następnie należy ją dokręcić do przedniej strony basenu, mocując krawędź TPL do otworu PUI. Teraz należy przymocować TP do TPL

od dołu za pomocą śruby T1, aby je połączyć. Proces ten należy powtórzyć dla wszystkich elementów łączących. UWAGA: W miejscach gdzie łączenia są proste, nacięcie TP musi być usunięte, aby część pasowała do PV2.



## 4.11

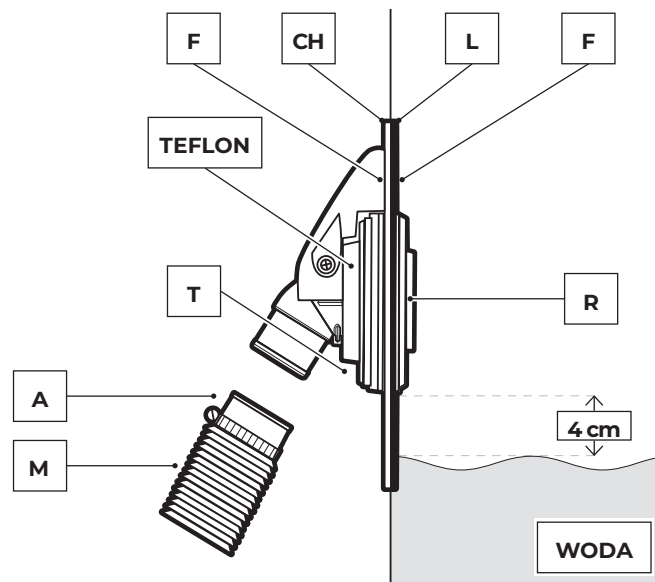
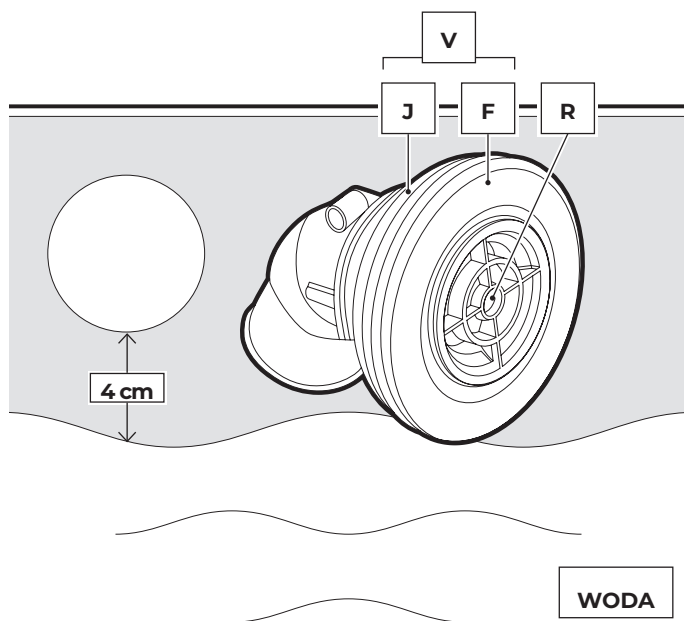
### MONTAŻ ZAWORU ZWROTNEGO (V): (DYSZA WIRNIKA: V)

Zawór ten znajduje się w dolnej części ściany basenu, a woda przepływa przez zawór spowrotem do basenu po uzdatnieniu w filtrze. Należy wlewać wodę do basenu przez wąż ogrodowy, a następnie

zatrzymać się 4 cm poniżej dołu otworu na zawór (należy sprawdzić wkład basenowy czy jest czysty przed napełnieniem basenu). Należy zaznaczyć miejscem otworu na wkładzie filcowym pisakiem miejsce otworu na kształcie krzyża na środku, nożykiem do tapet. Pod żadnym pozorem nie należy wycinać poza krawędzią otworu. Następ-

nie należy zamontować uszczelkę (J) oraz złączkę obrotową (F). Następnie należy odciąć wystającą część wkładu basenowego.

Następnie należy zamontować drugą uszczelkę (J) i drugą złączkę obrotową (F) i mocno dokręcić nakrętką (T). Następnie należy włożyć wąż (M), który przechodzi do filtra oraz następnie do zaworu zwrotnego (V) i zabezpieczyć go opaską zaciskową (A).



## 4.12

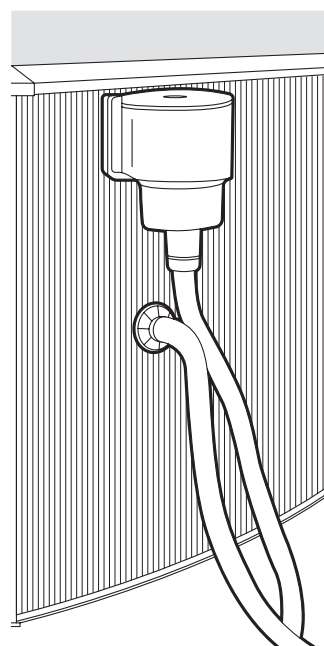
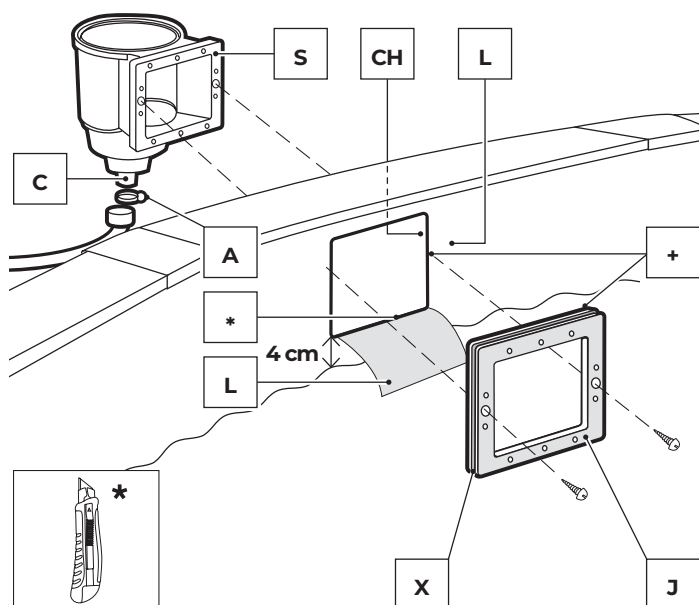
### MONTAŻ SKIMMERA DO ZEWNĘTRZNEJ CZĘŚCI BASENU:

Należy napełnić basen wodą do poziomu 4 cm od dolnej krawędzi skimmera. Za pomocą nożyka, należy przeciąć wkład basenowy (L) wewnątrz basenu naprzeciwko. Następnie należy zamontować podwójne uszczelnienie (J), tak aby płyta ścienna basenu i wkład basenowy znajdowały się w rowku

(X) wykonanym w tym celu, oraz zamontować dwa krótsze wkręty w większych środkowych otworach od wewnątrz basenu poprzez podwójną uszczelkę oraz wkład basenowy. Należy wkręcić je w środkowe otwory na skimmerze (S). Następnie za pomocą taśmy teflonowej należy zabezpieczyć złączką (C) i wlot urządzenia do urządzenia filtrującego wodę. Następnie należy przykręcić złączkę (C) mocno dokiskając połączyć ze skimmerem, jeden koniec węża

należy połączyć ze złączką łączącą skimmer (C) za pomocą zacisku (A), a drugi koniec należy dopasować do wlotu urządzenia filtrującego wodę. Następnie należy zaciśnąć również ten koniec.

**WAŻNE** – Należy za pomocą taśmy teflonowej zabezpieczyć wszystkie gwinty przyłączeniowe węża, aby zapewnić szczelność.



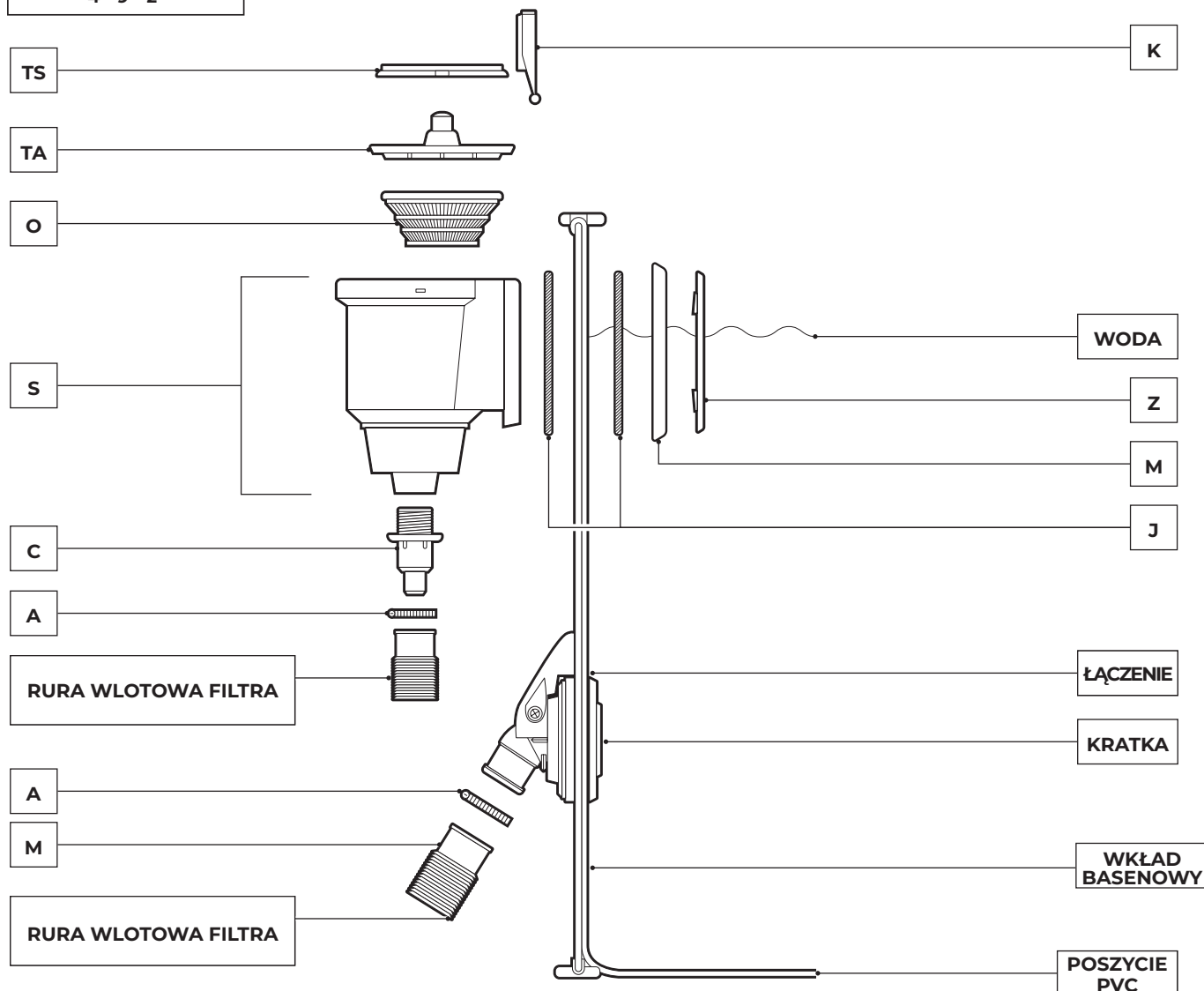
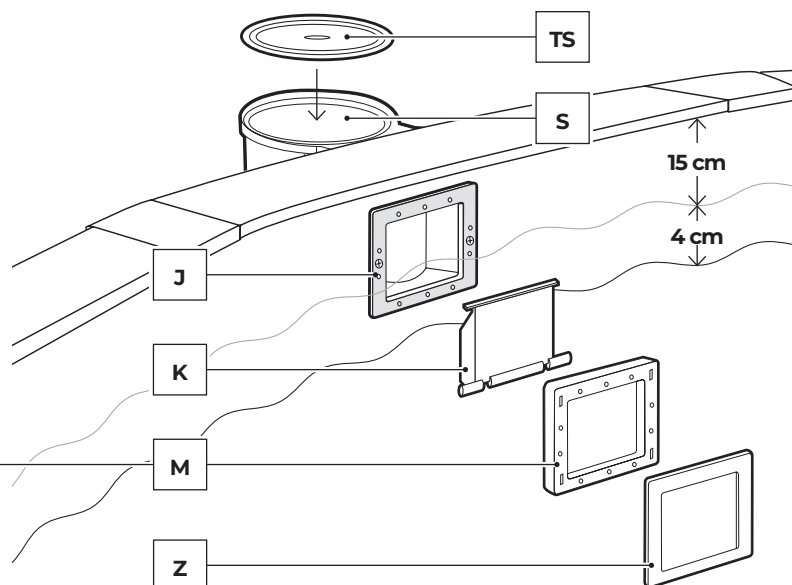
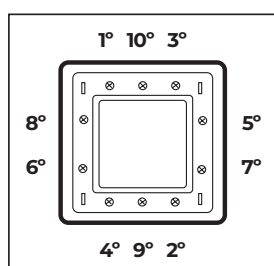
## 4.13

### MONTAŻ RAMKI SKIMMERA (M):

Należy upewnić się, że wszystkie otwory są odpowiednio zabezpieczone oraz wycięte. (Należy sprawdzić uszczelnienie płyty ściiennej.) Następnie należy wkręcić 10 pozostałych śrub, luźno przez ramkę, w celu sprawdzenia czy wszystkie elementy są odpowiednio dopasowane. Następnie należy dokręcić śruby we wskazanej kolejności. Na sam koniec należy je mocno dokręcić w tej samej kolejności.

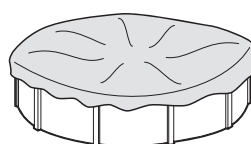
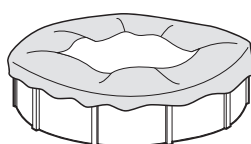
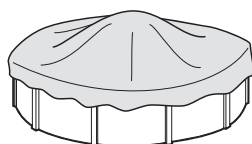
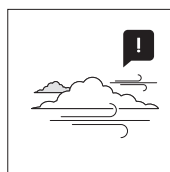
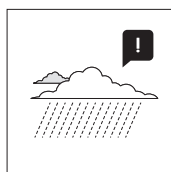
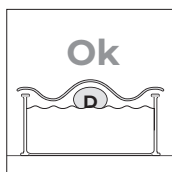
**OSTATNIE UWAGI:** Ciśnienie dopasowuje się do części wykończeniowej ramy odpieniacza (Z). Aby zakończyć, należy wprowadzić klapę (K) przez prostokątną szczelinę (delikatnie wcisnąć oba końce i dopasować występy). Włóż koszyk (O) do odpieniacza i pokrywę korpusu odpieniacza (TS).

**NASTĘPNIE NALEŻY DOKOŃCZYĆ NAPEŁNIANIE BAZENU DO POŁOWY SKIMMERA. (10-15 cm poniżej krawędzi basenu) TAK ABY WODA PRZEZ TEN OTWÓR DOSTAŁA SIĘ DO URZĄDZENIA FILTRUJĄCEGO.**



# #5

## Konserwacja i korzystanie.



→ Poziom wody w basenie musi zawsze znajdować się w odległości co najmniej 15 cm od jego górnej krawędzi.

→ W sezonie korzystania z basenowego raz dziennie należy używać systemu filtrującego, aby zapewnić pełne cykl oczyszczania wody, również w momencie, gdy basen nie jest używany (patrz instrukcja obsługi filtrowania wody).

→ W sezonie letnim podczas korzystania z basenu należy sprawdzić poziom środków czyszczących oraz filtrujących wodę.

→ Należy sprawdzić wszystkie śruby basenu oraz ewentualne punkty korozyjne.

→ Nigdy nie należy całkowicie opróżniać basen. Jeśli poziom wody w basenie jest niewystarczający, istnieje ryzyko poważnego uszkodzenia konstrukcji.

→ Nieprzestrzeganie instrukcji konserwacji może spowodować poważne zagrożenie dla zdrowia, zwłaszcza dla dzieci.

→ Korzystanie z basenu wymaga przestrzegania instrukcji bezpieczeństwa określonych w instrukcji konserwacji oraz użytkowania.

→ Nigdy nie należy pozostawiać niezmontowanego basenu na zewnątrz, na ziemi.

→ Należy regularnie czyścić wkład basenowy PCV oraz linię poziomą za pomocą produktów nieścieralnych. Okresowo należy czyścić dolną warstwę wkładu, na łączeniach bocznych, ponieważ w tym miejscu mogą zbierać się zanieczyszczenia. Jeśli przypadkowo zrobisz mały otwór w wkładzie basenowych, można go naprawić za pomocą łąt AR202 lub V12.

→ Letnie pokrywy basenowe (izotermiczne) chronią basen przed owadami, kurzem, liśćmi itp. oraz zapobiegają utracie temperatury wody. Zawsze należy pokrywę umieszczać tak aby bąbelki miały kontakt z wodą.



**NALEŻY SZANOWAĆ ŚRODOWISKO NATURALNE, NIE NALEŻY DEMONTOWAĆ BASENU, POD WARUNKIEM, ŻE JEST TO KONIECZNE. W PRZYPADKU DEMONTAŻU BASENU ZALECA SIĘ PONOWNE UŻYCIE WODY. WODA JEST DOBREM DEFICYTOWYM.**

Po zakończeniu eksploatacji basenu należy go opróżnić; materiały (plastik i stal) powinny być oddzielone i odpowiednio zutylizowane we wskazanym punkcie przez władze lokalne.



**OKRES ZIMOWY:**

**A) W przypadku demontażu basenu:**

- 1- Należy wyczyścić dno i boki wkładu środkiem nie ścierającym powierzchnie wkładu.
  - 2- Do zimowania wodę należy uzdatnić za pomocą środka chemicznego. Zalecamy stosowanie LIQUID WINTERISER zamiast pływaków z produktem stałym, aby uniknąć odbarwienia wkładu.
  - 3- Należy rozważyć pozostawienie basenu pełnego wody:
    - a) W przypadku basenów ze skimmerem i zaworem zwrotnym, w takim przypadku należy obniżyć poziom wody do wysokości 5 cm pod skimmerem i zamknąć zawór zwrotny za pomocą kraniku, który znajduje się w zestawie z filtrem.
    - b) W przypadku basenów z rurami doprowadzającymi wodę oraz odprowadzającymi wodę, należy obniżyć poziom wody o 20 cm od górnej krawędzi basenu i zamknąć rury za pomocą systemu śrubowego.
  - 4- Odłączanie rur. Nie należy demontować skimmera i rur odprowadzające wodę oraz doprowadzające wodę do basenu.
  - 5- Należy chronić basen za pomocą pokrywki zimowej i umieścić element pływający pomiędzy pokrywką a wodą, aby chronić go przed zamarznięciem.
  - 6- Filtr: należy odłączyć od basenu. Oczyszczyć, opróżnić z piasku lub wyjąć wkład filtrujący, wysuszyć i przechowywać w miejscu osłoniętym i zabezpieczonym przed wilgocią.
  - 7- Akcesoria: należy usunąć wszystkie akcesoria (drabinkę, alarm, reflektor, słupy...), następnie spłukać wodą i schować.
- W CELU PONOWNEGO URUCHOMIENIA BASENU: należy zdjąć pokrywki zimową, zamontować filtr, wymienić co najmniej 1/3 wody i przeprowadzić obróbkę wody chlorem. Należy włączyć filtr na co najmniej 8 godzin w sposób nieprzerwany, z zachowaniem ciągłego czasu pracy podanego w instrukcji obsługi filtra.

**B) W przypadku demontażu basenu:**

- 1- Należy opróżnić basen. Potrzebne będą: Filtr, automatyczna pompa do filtrowania czystej wody lub system rur do spuszczenia wody. System rur do spuszczenia wody: Należy użyć węża z filtra o najmniejszym przekroju. Należy zamocować ciężarek na jednym z jego końców i zanurzyć go w basenie. Następnie należy zanurzyć cały wąż, aż do momentu, gdy nie będzie w nim powietrza. Jedną ręką pod wodą należy trzymać koniec węża i następnie należy zabrać tę końcówkę węża do drenażu. Następnie należy puścić palec aby woda zaczęła płynąć. Nie należy używać tej wody do podlewania roślin, ponieważ zawiera ona produkty chemiczne.
  - 2- Następnie należy oczyścić każdy element basenu za pomocą gąbki i mydła o neutralnym pH. Następnie należy osuszyć i przechowywać w suchym i czystym miejscu.
- To normalne, że po kilkukrotnym zamontowaniu oraz zdemontowaniu wkładu basenowego rozszerza się i traci swoją elastyczność.

**W CELU PONOWNEGO URUCHOMIENIA BASENU:** Należy ponownie przeczytać niniejszą instrukcję montażu od początku.



**ŚRODKI CHEMICZNE:**

Należy uważnie przeczytać instrukcję producenta środków chemicznych. **OSTRZEŻENIE:** Środki chemiczne należy przechowywać w miejscu czystym, suchym i niedostępnym dla dzieci. Ważne: Każdy produkt musi być odpowiednio dobrany do wkładu basenowego.

- Pierwsze napełnienie: Należy zbadać poziom pH wody i chloru (Cl) oraz następnie należy dostosować te poziomy do optymalnych poziomów: pH wody: 7,2 - 7,6; chloru: 0,5 - 2 ppm.
- Dawkowanie chloru: Polega na zwiększaniu poziomu chloru do ok. 20 ppm w celu wyeliminowania zarazków i glonów. Proces ten musi być wykonywany tylko wtedy, gdy woda w basenie pochodzi z rzek lub stawów, ... lub gdy jest pozostawiona przez długi czas bez żadnego uzdatniania.
- Kontrola: Przynajmniej raz w tygodniu należy sprawdzić poziom chloru (w tym celu można użyć analizatora do chloru oraz poziomu pH wody). W ten sam sposób zaleca się stosowanie środka: algicydu, aby zapobiec pojawianiu się glonów w wodzie.

Pod żadnym pozorem nie należy korzystać z basenu przed stabilizacją poziomu chloru. Zawsze należy używać pływającego dozownika do rozpuszczania produktów chemicznych (tabletek). Rozpuszczanie produktu chemicznego musi odbywać się zgodnie z jego przeznaczeniem: Objętości wody w basenie, częstotliwości kąpeli, warunków klimatycznych, temperatury wody i lokalizacji. Zawsze należy wodę zamieszać i odczekać do całkowitego rozpuszczenia się produktu chemicznego przed dodaniem kolejnego. Należy odczekać ok. 12 godzin pomiędzy jakimkolwiek dostosowaniem pH, chloru lub algicydu za pomocą systemu filtrującego.

**ŚRODKI MECHANICZNE:**

Należy sprawdzić, czy filtr, skimmer, zawory i rury są dobrze podłączone do basenu. Należy wziąć pod uwagę, że wysoka temperatura wody będzie wymagała więcej czasu na filtrowanie. Czas filtracji teoretycznej = objętość wody / wypływ z systemu filtrującego (zazwyczaj 8h/dzień przy temperaturze wody 21°C), (Idealnie: 2h rano - 4h około południa - 2h po południu). **PROSIMY O PRZESTRZEŻENIE ZASAD PRACY FILTRA W PRZYPADKU GDY FILTRUJE WODĘ W SPOSÓB NIE PRZERWANY.**

**ODKURZAĆ BASENOWY (RĘCZNY LUB AUTOMATYCZNY):**

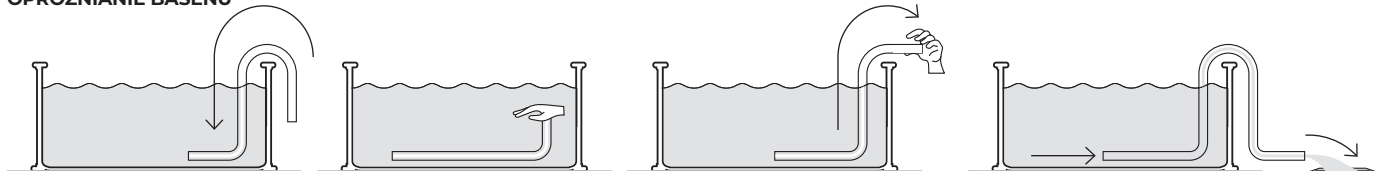
Tylko dla basenów ze skimmerem. Należy podłączyć końcówkę węża do głowicy szczotki i zanurzyć ją w wodzie, aby się napełniła wodą. Następnie należy podłączyć drugi koniec węża do rury odprowadzającej (TA) i umieścić go nad koszykiem w skimmerze. Następnie należy włączyć filtr w pozycji **FILTROWANIE** i zacząć czyścić dno basenu. Należy zwrócić szczególną uwagę na miejsca z zagięciami, w których gromadzą się zanieczyszczenia.

**ODKURZAĆ DO DNA BESENU TYPU VENTURY:**

Należy podłączyć wąż ogrodowy do końcówki do czyszczenia dna i wprowadzić go do basenu. Następnie należy otworzyć kran, aż do uzyskania normalnego ciśnienia, aby woda wypłynęła na dno basenu, wytwarzając w ten sposób wznoszący się strumień, który pozostawia zanieczyszczenia w filtrze (worku), który jest regulowany na dolnym odkurzacz.

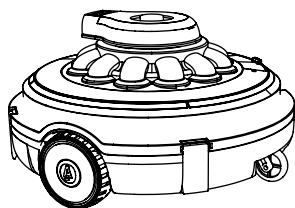
PROBLEM	PRZYCZYNA	ROZWIĄZANIE
Mulista woda	Złe filtrowanie. Wysokie PH. Osad organiczny	Wymienić wkład filtra. Dodać chlor w tabletkach za pomocą dozownika. Wykonać szokowe chlorowanie.
Zielona woda	Tworzenie się glonów lub błota	Delikatnie oczyścić dno i ściany basenu. Przeprowadzić analizę poziomu pH i dostosować poziom w zakresie 7,2 - 7,6. Dodać algicyd i płynny środek czyszczący.
Brązowa woda	Obecność żelaza lub manganu	Należy przeanalizować poziom pH i ustawić je w zakresie 7,2 - 7,6. Następnie należy przeprowadzić szokowe chlorowanie. Dodać płynny środek czyszczący.
Powłoka na wodzie	Obecność wapnia w wodzie	Przeanalizować poziom pH i ustawić je w zakresie 7,2 - 7,6. Raz w tygodniu dodawać środek przeciwwapniowy.
Podrażnione oczy oraz skóra. Brzydki zapach.	Nieodpowiedni poziom PH wody. Osad organiczny	Przeanalizować poziom pH i ustawić je w zakresie 7,2 - 7,6. Przeprowadzić szokowe chlorowanie.

**OPRÓŻNIANIE BASENU**

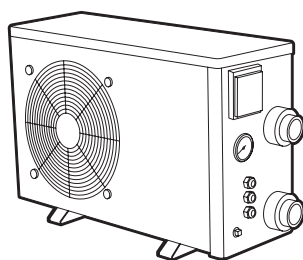


# #6

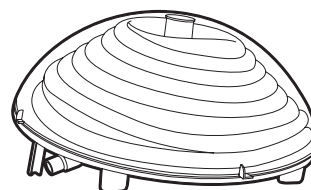
## Pozostałe produkty.



ODKURZACZE



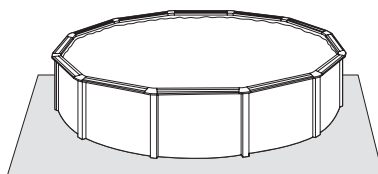
POMPY CIEPŁA



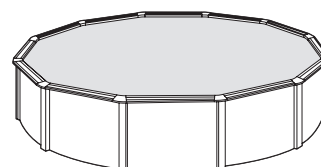
SYSTEMY GRZEWCZE



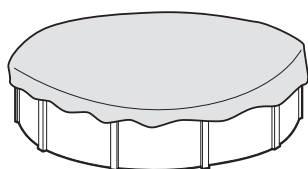
UZDATNIANIE WODY



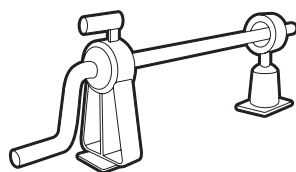
MATY BASENOWE



IZOTERMICZNE POKRYWY BASENOWE



ZIMOWE POKRYWY BASENOWE



ZWIJAK DO POKRYWY BASE-  
NOWEJ



PRYSZNICE SOLARNE



**WAŻNE:** W celu zapoznania się z naszą ofertą produktową zapraszamy na naszą stronę: [www.grepool.com](http://www.grepool.com)



# Karta gwarancyjna

Należy zachować niniejszą instrukcję montażu wraz z dowodem zakupu (rachunek) w celu zgłoszenia reklamacji.

Reklamacja w ramach gwarancji powinna być dokonywana przez zgłoszenie online, za pośrednictwem strony internetowej [www.gre-pool.com/en/after-sales](http://www.gre-pool.com/en/after-sales), należy dołączyć pokwitowanie zakupu. W celu uzasadnienia roszczenia można dołączyć zdjęcia do reklamacji. Zwroty materiałów nie będą przyjmowane bez uprzedniej zgody. Klient pokryje wszystkie koszty zwrotu towaru, (opakowania i transportu).

## PO SPRAWDZENIU I POTWIERDZENIU WADY PRODUKCYJNEJ

→ Produkty, które wykazują ewidentne wady produkcyjne, zostaną naprawione lub wymienione bez ponoszenia kosztów transportu.

Gwarancja jest ograniczona do naprawy lub wymiany wadliwej części. Nie obejmuje ona w żadnym wypadku wypłaty odszkodowania za szkody i straty.

## GWARANCJA NIE MA ZASTOSOWANIA W NASTĘPUJĄCYCH SYTUACJACH:

- Korzystanie z materiałów, które nie są zgodne z naszymi instrukcjami oraz zaleceniami.
- Uszkodzenia spowodowane niewłaściwą obsługą lub instalacją niezgodną z instrukcją.

### WAŻNE:

Manufacturas Gre wymienia elementy w zamian za inne, które będą sprawdzane i weryfikowane. Jeśli po sprawdzeniu nie zostaną wykryte żadne nieprawidłowości lub wady, Manufacturas Gré zastrzega sobie prawo do wystawienia klientowi faktury za koszty transportu i inne powstałe z tego tytułu wydatki.

## CZAS TRWANIA GWARACJI:

Gre pools podlegają prawnej dwuletniej gwarancji ustanowionej przez ustawę o ochronie konsumentów i użytkowników, licząc od daty zakupu i zgodnie z jej warunkami. Przypominamy, że aby gwarancja miała zastosowanie, należy przedstawić dowód zakupu i/lub dokonać zwrotu produktu. Manufacturas Gre udziela również dodatkowej 2-letniej gwarancji handlowej na ten model basenu, to znaczy łącznie 4 lata, wyłącznie w odniesieniu do metalowych części konstrukcji basenu. Ta dodatkowa gwarancja handlowa nie wpływa na prawa konsumenta zgodnie z gwarancją prawną.

Z gwarancji wyłączone są następujące elementy:

- Wkład basenowy, w przypadku demontażu i ponownego montażu basenu
  - Plamy lub odbarwienia, które mogą pojawić się na wkładzie z powodu jego użytkowanie
  - Uszkodzenia basenem spowodowane złym przygotowaniem gruntu, w którym znajduje się basen
  - Uszkodzenie basenu w wyniku zawalenia się
  - Wszelkie uszkodzenia basenu wynikające z jego niewłaściwego użytkowania, zgodnie z instrukcją obsługi
- Podobnie, wszystkie części z tworzyw sztucznych są wyłączone z dodatkowej gwarancji handlowej, to znaczy:
- Wkład basenowy

→ Każdy element wykończeniowy

Aby móc skorzystać z gwarancji, należy dołączyć niniejszy dokument do zgłoszenia reklamacji.

Gwarancja ważna dla basenów sprzedanych po 1 stycznia 2016 roku.

→ Wkład basenowy: 2 lata gwarancji na łączenia oraz wodoszczelność w normalnych warunkach użytkowania. Gwarancja nie obejmuje: Rozdarcia, pęknięcia, plamy (powstałe w wyniku wlewania środków chemicznych bezpośrednio do wody), plamy związane z rozrostem glonów, plamy związane z rozkładaniem się ciał obcych w kontakcie z wkładem basenowym, plamy i odbarwienia wynikające z działania produktów utleniających, utrzymanie koloru i zużycia w wyniku tarcia materiału o różne powierzchnie. Deformacja wkładu basenowego pozostawionego bez wody na 24 godziny (nigdy nie należy całkowicie opróżniać basenu). Należy zachować etykietę z numerem seryjnym wkładu basenowego, który znajduje się na produkcie oraz na jego opakowaniu. Numer ten oraz próbka wkładu będą wymagane do ewentualnej reklamacji w ramach gwarancji.

→ Urządzenie filtrujące: Pompa posiada 2 lata gwarancji (w przypadku problemu elektrycznego), w normalnych warunkach użytkowania. Gwarancja nie obejmuje uszkodzeń części (dno pompy/osadnik piaskowy, pokrywa retencyjna, zawór wielokierunkowy...), zużycia spowodowanego złym podłączeniem, użytkowaniem pompy bez wody, zużycia spowodowanego ścieraniem lub korozją (urządzenie powinno być umieszczona w chłodnym i suchym, zabezpieczona przed rozpryskami wody pomieszczeniu).

→ Pozostałe elementy: 2 lata.

## GWARANCJA NIE OBEJMUJE REKLAMACJI W ZAKRESIE:

- Powstałe cięcia w wkładzie basenowym
- Montażu i przyłączenia elementów łączących
- Montażu basenu
- Zniszczeń we wkładzie basenowym
- Instalacja łączy
- Przechowanie w okresie zimowym
- Konserwacja oraz użytkowanie

## SERWIS POSPRZEDAŻOWY BEZ GWARANCJI:

Gwarancja jest ważna we wszystkich krajach UE, Wielkiej Brytanii i Szwajcarii. GRE oferuje kupującemu - oprócz praw gwarancyjnych sprzedawcy, które są zgodne z prawem i nie ograniczają ich - dodatkowe prawo zgodnie z warunkami poniższych zobowiązań gwarancyjnych dla nowych produktów.

→ W razie jakiegokolwiek problemów, skontaktuj się z nami:  
[www.grepool.com/en/after-sales](http://www.grepool.com/en/after-sales)





**MANUFACTURAS GRE S.A.**

Aritz Bidea, 57 BELAKO INDUSTRIALDEA,  
APARTADO 69, 48.100 - MUNGUIA (VIZCAYA) ESPAÑA.

[www.grepool.com](http://www.grepool.com)



We reserve the right to change all or part of the articles or contents of  
this document, without prior notice.